

7/16



LISTA DE CÓDIGOS

CODE LIST

<i>CODE</i> CÓDIGO	Pág.	<i>CODE</i> CÓDIGO	Pág.	<i>CODE</i> CÓDIGO	Pág.
A-716-00-50	30	A-716-20C108-50-A	17	A-716-40-50-M	31
-03-50	30	-20C108-50-M	16	-41-50	32
-04-50	31	-20C108-50-N	17	-41-50-M	32
-04-50-A	31	-20C109-50	16	-44-50	32
-04-50-M	31	-20C109-50-A	17	-44-50-M	32
-04-50-N	31	-20C109-50-M	16		
-10C99-50	13	-20C109-50-N	17		
-10C100-50	13	-20CC-50	21		
-10C101-50	13	-20CC-50-M	21		
-10C103-50	13	-20LR-50	25		
-10C103-50-A	13	-20LR-50-M	25		
-10C103D-50	13	-20P50-50	17		
-10C103D-50-A	13	-20P50-50-M	17		
-10C108-50	13	-20P50A-50	17		
-10C108-50-A	13	-20P50A-50-M	17		
-10C109-50	13	-20P61D-50	17		
-10C109-50-A	13	-20P61D-50-M	17		
-10CC-50	21	-20P100Z-50	10		
-10LR-50	25	-20P100Z-50-M	10		
-10P50-50	15	-20P101-50	17		
-10P50A-50	15	-20P101-50-M	17		
-10P61D-50	15	-20P103-50	17		
-10P100Z-50	9	-20P103-50-M	17		
-10P101-50	15	-20P103D-50	17		
-10P103-50	15	-20P103D-50-M	17		
-10P103D-50	15	-20P108-50	17		
-10P108-50	15	-20P108-50-M	17		
-10P109-50	15	-20P109-50	17		
-10P139Z-50	9	-20P109-50-M	17		
-10P160Z-50	9	-20P139Z-50	10		
-10P280Z-50	9	-20P139Z-50-M	10		
-10S22X-50	7	-20P160Z-50	10		
-10S36X-50	7	-20P160Z-50-M	10		
-10S63X-50	7	-20P280Z-50	10		
-11C99-50	14	-20P280Z-50-M	10		
-11C100-50	14	-20S22X-50	7		
-11C101-50	14	-20S22X-50-M	7		
-11C103-50	14	-20S36X-50	7		
-11C103-50-A	14	-20S36X-50-M	7		
-11C103D-50	14	-20S63X-50	7		
-11C103D-50-A	14	-20S63X-50-M	7		
-11C108-50	14	-22C99-50	18		
-11C108-50-A	14	-22C99-50-M	18		
-11C109-50	14	-22C100-50	18		
-11C109-50-A	14	-22C100-50-M	18		
-11P100Z-50	11	-22C101-50	18		
-11P101-50	16	-22C101-50-M	18		
-11P103-50	16	-22C103-50	18		
-11P103D-50	16	-22C103-50-M	18		
-11P108-50	16	-22C103D-50	18		
-11P109-50	16	-22C103D-50-M	18		
-11P139Z-50	11	-22C108-50	18		
-11P160Z-50	12	-22C108-50-M	18		
-11P280Z-50	12	-22C109-50	18		
-12C99-50	18	-22C109-50-M	18		
-12C100-50	18	-22CC-50	23		
-12C101-50	18	-22CC-50-M	23		
-12C103-50	18	-22LR-50	26		
-12C103D-50	18	-22LR-50-M	26		
-12C108-50	18	-22P50-50	20		
-12C109-50	18	-22P50-50-M	20		
-12CC-50	22	-22P50A-50	20		
-12LR-50	26	-22P50A-50-M	20		
-12P50-50	19	-22P61D-50	20		
-12P50A-50	19	-22P61D-50-M	20		
-12P61D-50	19	-22P101-50	20		
-12P101-50	19	-22P101-50-M	20		
-12P103-50	19	-22P103-50	20		
-12P103D-50	19	-22P103-50-M	20		
-12P108-50	19	-22P103D-50	20		
-12P109-50	19	-22P103D-50-M	20		
-12S22X-50	8	-22P108-50	20		
-12S36X-50	8	-22P108-50-M	20		
-12S63X-50	8	-22P109-50	20		
-12TF-50	27	-22P109-50-M	20		
-12TR-50	28	-22S22X-50	8		
-12TR-50-A	28	-22S22X-50-M	8		
-20C99-50	16	-22S36X-50	8		
-20C99-50-M	16	-22S36X-50-M	8		
-20C100-50	16	-22S63X-50	8		
-20C100-50-M	16	-22S63X-50-M	8		
-20C101-50	16	-22TF-50	27		
-20C101-50-M	16	-22TF-50-M	27		
-20C103-50	16	-22TR-50	28		
-20C103-50-A	17	-22TR-50-M	28		
-20C103-50-M	16	-22TR-50-A	28		
-20C103-50-N	17	-22TR-50-MA	28		
-20C103D-50	16	-22TRR-50	29		
-20C103D-50-A	17	-22TRR-50-M	29		
-20C103D-50-M	16	-23TRR-50	29		
-20C103D-50-N	17	-31-50	33		
-20C108-50	16	-40-50	31		

Interconexión	<i>Interface</i>	5
Descripción	<i>Description</i>	5
Características	<i>Characteristics</i>	
- Eléctricas	<i>Electrical</i>	6
- Mecánicas	<i>Mechanical</i>	6
- Ambientales	<i>Environmental</i>	6
Conectores para cable semi-rígido	<i>Connectors for semi-rigid cable</i>	
- macho	<i>plug</i>	
- recto soldar	<i>straight solder</i>	7
- panel (pletina cuadrada)	<i>panel (square flange)</i>	8
- hembra	<i>jack</i>	
- recta soldar	<i>straight solder</i>	7
- panel (pletina cuadrada)	<i>panel (square flange)</i>	8
Conectores para cable corrugado	<i>Connectors for corrugated cable</i>	
- macho recto	<i>straight plug</i>	9
- hembra recta	<i>straight jack</i>	10
- macho 90°	<i>90° plug</i>	11,12
Conectores para cable flexible	<i>Connectors for flexible cable</i>	
- macho crimp	<i>crimp type plug</i>	
- recto	<i>straight</i>	13
- 90°	<i>90°</i>	14
- panel (pletina cuadrada)	<i>panel (square flange)</i>	18
- macho prensaestopas	<i>clamp type plug</i>	
- recto	<i>straight</i>	15
- 90°	<i>90°</i>	16
- panel (pletina cuadrada)	<i>panel (square flange)</i>	19
- hembra crimp	<i>crimp type jack</i>	
- recta	<i>straight</i>	16,17
- panel (pletina cuadrada)	<i>panel (square flange)</i>	18
- hembra prensaestopas	<i>clamp type jack</i>	
- recta	<i>straight</i>	17
- panel (pletina cuadrada)	<i>panel (square flange)</i>	20
Sistema combinado (0° o 90°)	<i>Combined system (0° or 90°)</i>	
- macho	<i>plug</i>	21
- macho panel	<i>plug panel</i>	
- pletina cuadrada	<i>square flange</i>	22
- hembra	<i>jack</i>	21
- hembra panel	<i>jack panel</i>	
- pletina cuadrada	<i>square flange</i>	23
- accesorios cable	<i>accessories cable</i>	24
Conectores con contacto central soldable	<i>Connectors with solder inner contact</i>	
- macho	<i>plug</i>	
- panel	<i>receptacle</i>	
- pletina cuadrada	<i>square flange</i>	27
- hembra	<i>jack</i>	
- panel	<i>receptacle</i>	
- pletina cuadrada	<i>square flange</i>	27
Conector panel con contacto central roscado	<i>Receptacle connector with thread inner contact</i>	
- macho (pletina cuadrada)	<i>plug (square flange)</i>	
- rosca macho (pin)	<i>male thread (pin)</i>	
- M-3x5	<i>M-3x5</i>	28
- M-5x8	<i>M-5x8</i>	28
- hembra (pletina cuadrada)	<i>jack (square flange)</i>	
- rosca macho (pin)	<i>male thread (pin)</i>	
- M-3x5	<i>M-3x5</i>	28
- M-5x8	<i>M-5x8</i>	28
- rosca hembra (pin)	<i>female thread (pin)</i>	
- M-3x3.5	<i>M-3x3.5</i>	29
- hembra 90° (pletina cuadrada)	<i>90° jack (square flange)</i>	
- rosca hembra (pin)	<i>female thread (pin)</i>	
- M-3x6	<i>M-3x6</i>	29

ÍNDICE *INDEX*

Conector para línea rígida *Receptacle connector with thread inner contact*

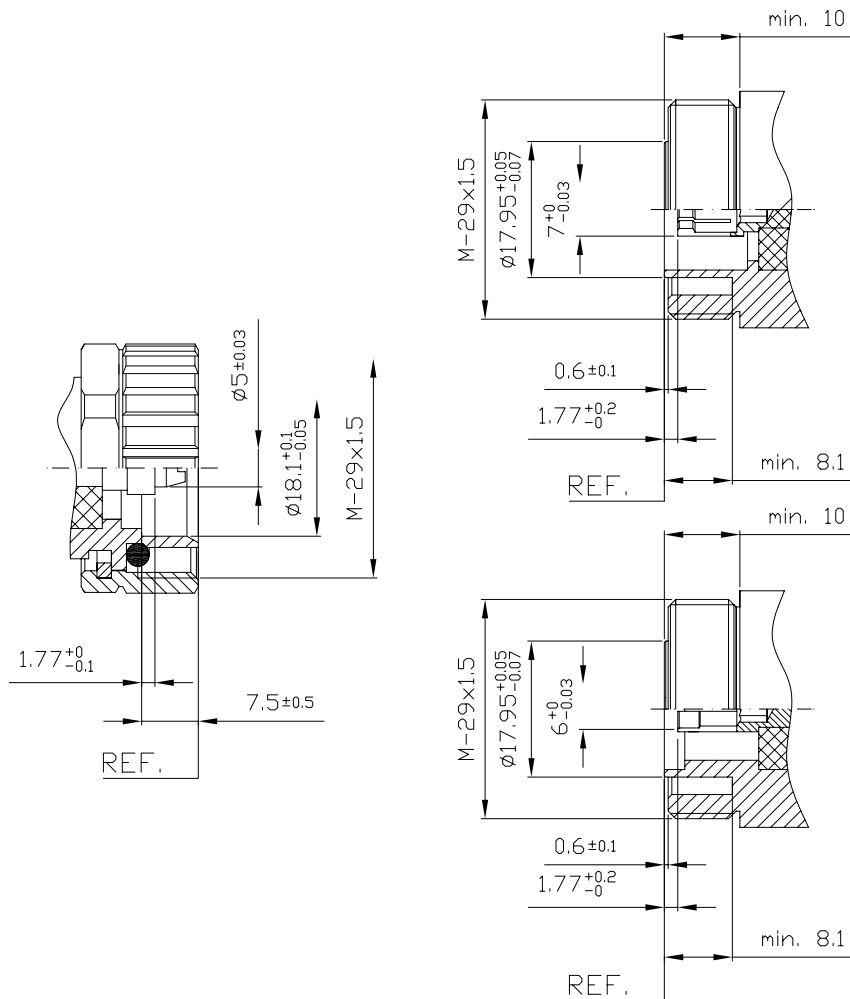
- macho <i>plug</i>	
- recto <i>straight</i>	25
- panel (pletina cuadrada) <i>panel (square flange)</i>	26
- hembra <i>jack</i>	
- recto <i>straight</i>	25
- panel (pletina cuadrada) <i>panel (square flange)</i>	26

Adaptadores *Adaptors*

- prolongación <i>prolongation</i>	
- macho-macho <i>plug-plug</i>	30
- hembra-hembra <i>jack-jack</i>	30
- pasamuros hembra-hembra <i>jack-jack panel adapter</i>	31
- adaptador en T <i>T adapter</i>	
- hembra-macho-hembra <i>jack-plug-jack</i>	31
- macho-hembra-hembra <i>plug-jack-jack</i>	32
- hembra-hembra-hembra <i>jack-jack-jack</i>	32
- adaptador a 90° <i>90° adapter</i>	33

DIMENSIONES INTERCONEXIÓN IEC 169-4

INTERFACE DIMENSIONS IEC 169-4



IEC

Interconexión standard según norma IEC 169-4.
Diseño de baja intermodulación, excepto en la parte de la conexión.

IEC

Standard interconnection according to IEC 169-4.
Low intermodulation design except interconnection parts.

BI

Diseño de baja intermodulación, en todas las partes del conector. Inclusive en la parte de conexión. (compatible con cualquier macho 7/16).

BI

Low intermodulation design in all parts of the connector. Including interconnection parts. (It is compatible with any 7/16 male connector)

La serie 7/16 (nombre que hace referencia a la medida del contacto interior y exterior, en mm), son conectores muy robustos con acoplamiento a rosca. Sus aplicaciones se centran básicamente en estaciones base de telefonía móvil y radio enlaces diversos.

Su impedancia característica es de 50Ω con frecuencias efectivas de utilización de hasta 8 GHz. Se obtiene VSWR, atenuación muy baja y potencia de utilización alta: 5 KW a 100 MHz, 1.8 KW a 1 GHz y 900 W a 4 GHz. En cuanto a los productos de intermodulación, se obtiene PIM's muy bajos, mayores a 155 dBc, para todos los modelos.

Existen conectores para cables standard o especiales (flexibles, semirígidos, rígidos, corrugados...). Distintas versiones de forma: recto, acodado, panel estanco,.... Y en cuanto al montaje del cable, disponemos de versiones soldadas, prensa estopa, crimp, pinza....

normativa: IEC 169-4

7/16 series (this name refers to inner and outer contact measurement, in mm) are connectors very robust with thread coupling. Their applications are basically in mobile telephone base stations and several radio links.

They have 50Ω characteristic impedance and up to 8GHz frequencies. They obtain a very low VSWR, a low attenuation, and a high useful power: 5 KW at 100 MHz, 1.8 KW at 1 GHz, and 900 W at 4 GHz. Intermodulation products get a very low IMP's, over 155 dBc for all types.

There are connectors for standard and special cables (flexible, semirigid, rigid, corrugated,...). Different shaped versions: straight, 90° angle, waterproof panel,...About cable assembly, several types are available: soldered, clamp, crimp, pincer type,...

standard: IEC 169-4

características eléctricas / <i>electrical characteristics</i>	
impedancia característica / <i>characteristic impedance</i>	50 Ω
margen de frecuencia utilizable (recomendado) <i>useful frequency range (recommended)</i>	0...8 GHz
VSWR (depende de la frecuencia, del cable utilizado para el test y del tipo de conector / <i>it depends on frequency, cable used for testing and kind of connector</i>)	para un conector recto / <i>for a straight connector</i> : < 1.05 (1 GHz) < 1.10 (6 GHz) para un conector a 90° / <i>for a 90° connector</i> : < 1.08 (1 GHz) < 1.17 (6 GHz)
pérdida de inserción / <i>insertion loss</i>	<0.1 dB (6 GHz)
RF-leakage	>125 dB
PIM / <i>IMP</i>	> 155 dBc
resistencia aislante / <i>insulator resistance</i>	> 10 GΩ
resistencia contacto interior / <i>inner contact resistance</i>	< 0.4 mΩ
resistencia contacto exterior / <i>outer contact resistance</i>	< 1.5 mΩ
voltaje de trabajo / <i>working voltage</i>	2700 Vrms
voltaje de pico / <i>peak voltage</i>	4000 Vrms
potencia máxima / <i>maximum power</i>	5 KW (0.1GHz) 1.8 KW (1 GHz) 900 W (4 GHz)

características mecánicas / <i>mechanical characteristics</i>	
durabilidad / <i>durability</i>	> 500 ciclos conexión / > 500 <i>matings</i>
par aplicable al racord / <i>coupling nut torque</i>	15...25 Nm
material aislante / <i>insulator material</i>	PTFE
material contactos interiores / <i>inner contacts material</i> .	macho / <i>male</i> : CuZn39Pb3 hembra / <i>female</i> : CuBe2
material cuerpos exteriores / <i>outer bodies material</i>	CuZn39Pb3
juntas estanqueidad / <i>gaskets</i>	silicona / <i>silicone</i>
acabados / <i>finish plating</i>	cuerpos exteriores con contacto eléctrico / <i>outer bodies with electrical contact</i> : Ag 5μ cuerpos exteriores sin contacto eléctrico / <i>outer bodies without electrical contact</i> : Ni 5μ contactos interiores / <i>inner contacts</i> : Ag 5μ

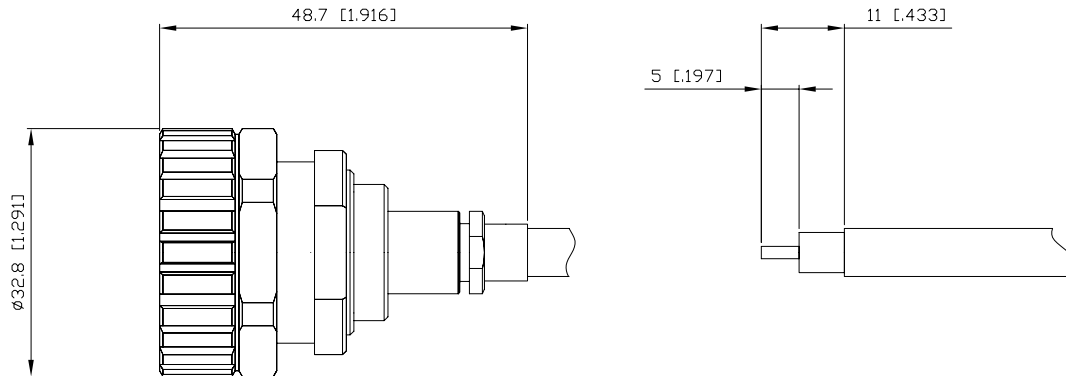
características ambientales / <i>environmental characteristics</i>	
margen de temperatura / <i>temperature range</i>	-65°C...+165°C
categoría climática IEC / <i>IEC climatic category</i>	55/155/21
choque térmico / <i>thermal shock</i>	MIL-STD-202/107-B
resistencia a la humedad / <i>moisture resistance</i>	MIL-STD-202/106-B
resistencia a la corrosión / <i>corrosion resistance</i>	MIL-STD-202/101-B
resistencia a la vibración / <i>vibration resistance</i>	MIL-STD-202/204-B

Conectores para cable semi-rígido

Connectors for semi-rigid cable

macho recto soldar

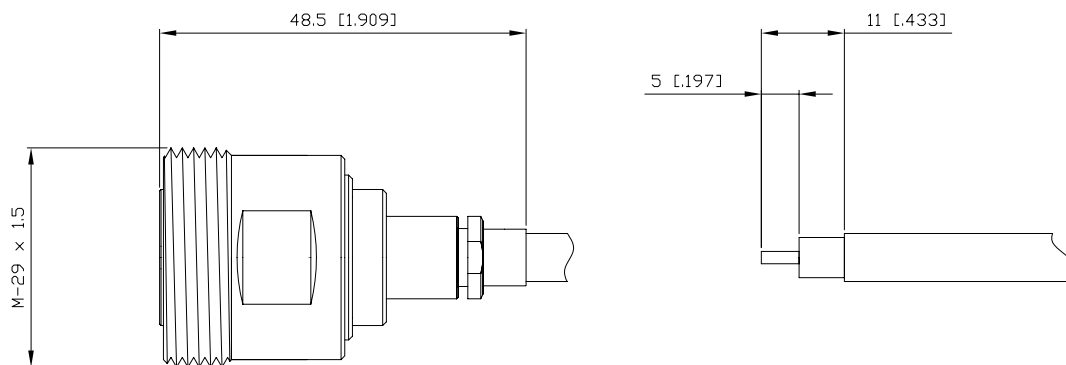
straight solder type plug



CABLE CABLE	INSTRUC. INSTRUC.	ALFA'R CODE CÓDIGO ALFA'R	NOTE NOTA
UT-86 (RG-405)	INS 16	A-716-10S22X-50	waterproof estanco
UT-141 (RG-402)		A-716-10S36X-50	
UT-250 (RG-401)		A-716-10S63X-50	

hembra recta soldar

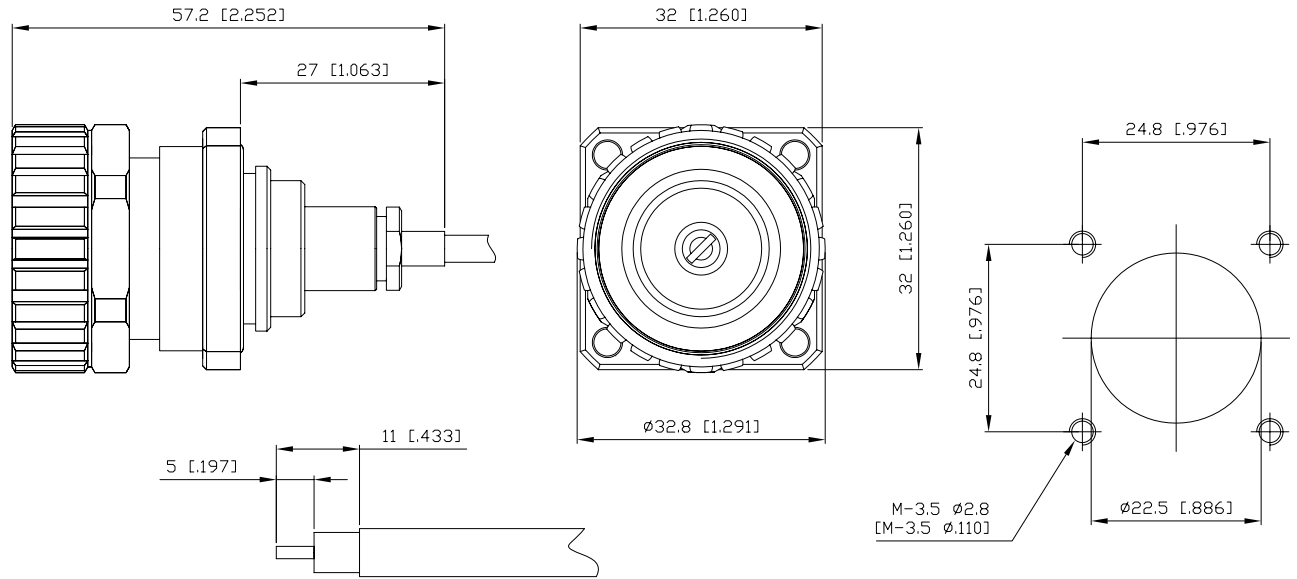
straight solder type jack



CABLE CABLE	INSTRUC. INSTRUC.	ALFA'R CODE IEC CÓDIGO ALFA'R IEC	ALFA'R CODE BI CÓDIGO ALFA'R BI	NOTE NOTA
UT-86 (RG-405)	INS 16	A-716-20S22X-50	A-716-20S22X-50-M	waterproof estanco
UT-141 (RG-402)		A-716-20S36X-50	A-716-20S36X-50-M	
UT-250 (RG-401)		A-716-20S63X-50	A-716-20S63X-50-M	

macho recto soldar
(pletina cuadrada)

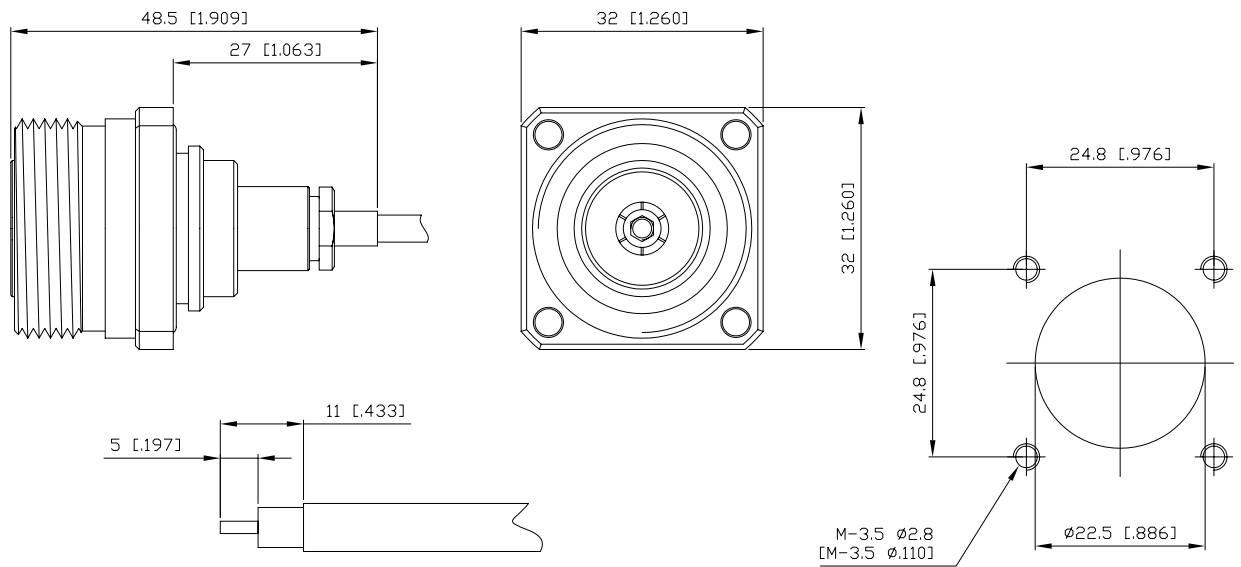
straight solder type plug
(square flange)



CABLE CABLE	INSTRUC. INSTRUC.	ALFA'R CODE CÓDIGO ALFA'R
UT-86 (RG-405)	INS 16	A-716-12S22X-50
UT-141 (RG402)		A-716-12S36X-50
UT-250 (RG-401)		A-716-12S63X-50

hembra recta soldar
(pletina cuadrada)

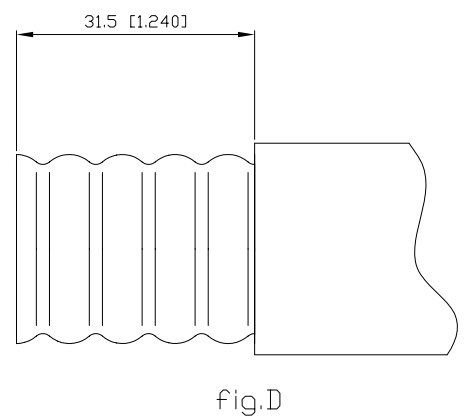
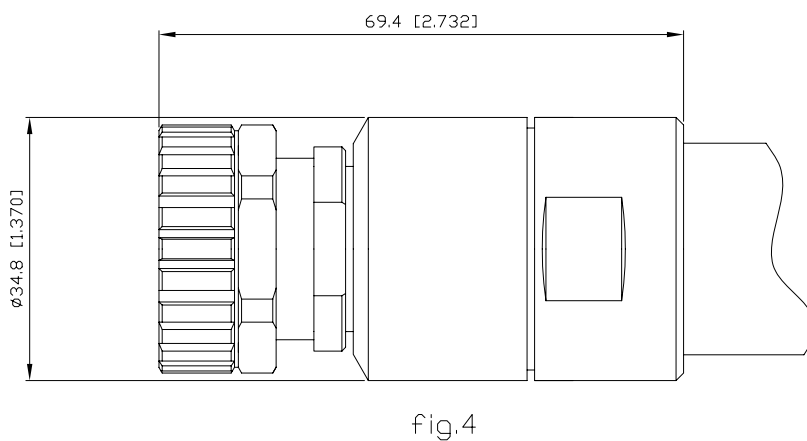
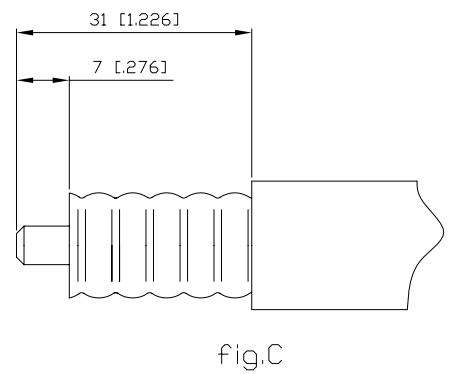
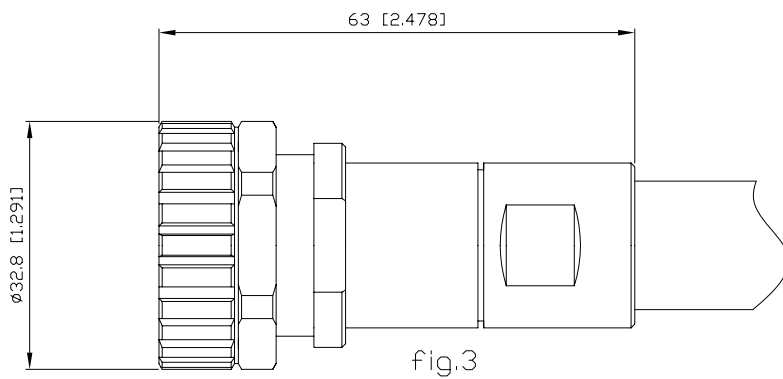
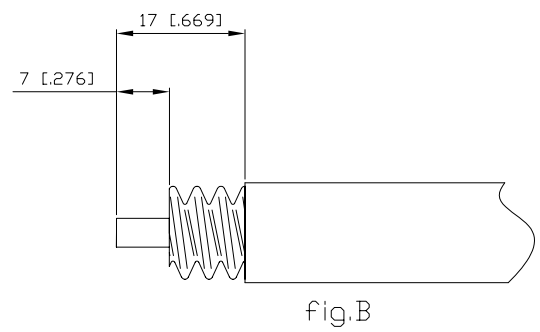
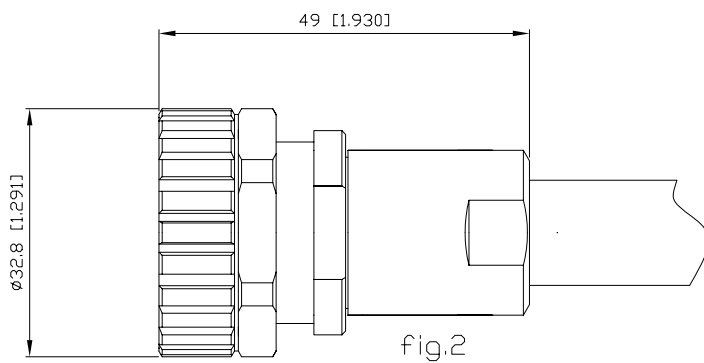
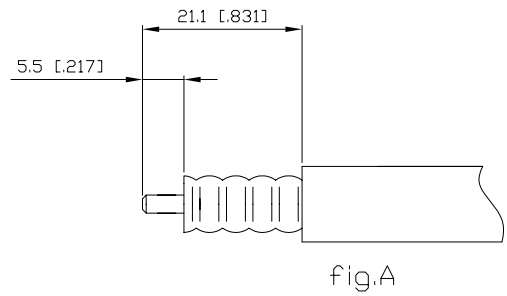
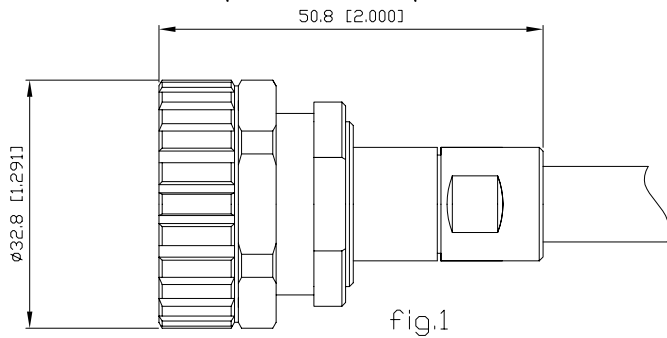
straight solder type jack
(square flange)



CABLE CABLE	INSTRUC. INSTRUC.	ALFA'R CODE IEC CÓDIGO ALFA'R IEC	ALFA'R CODE BI CÓDIGO ALFA'R BI
UT-86 (RG-405)	INS 16	A-716-22S22X-50	A-716-22S22X-50-M
UT-141 (RG402)		A-716-22S36X-50	A-716-22S36X-50-M
UT-250 (RG-401)		A-716-22S63X-50	A-716-22S63X-50-M

Conectores para cable corrugado
macho recto prensaestopas

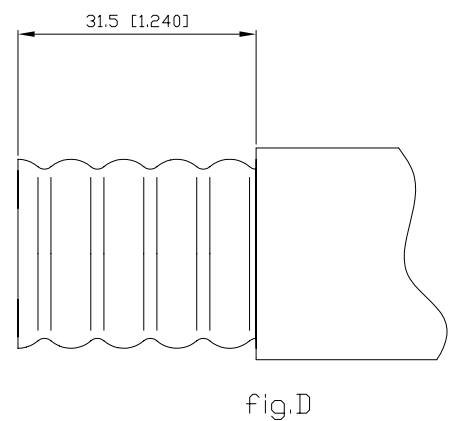
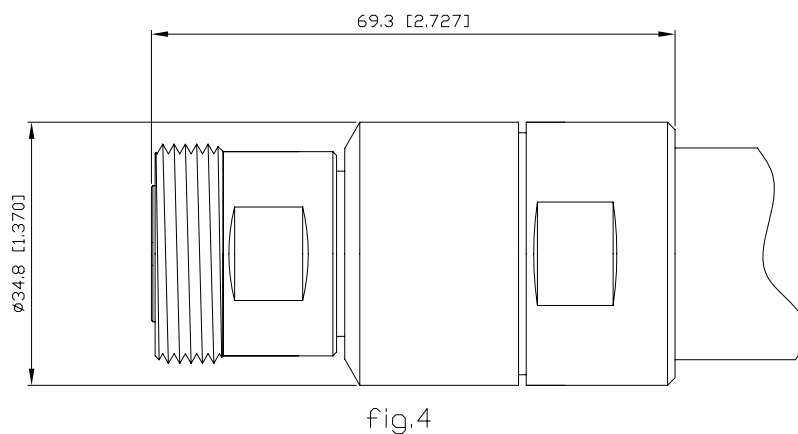
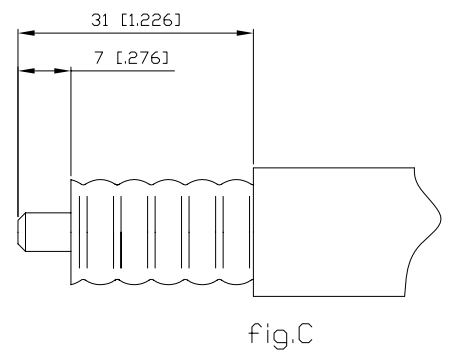
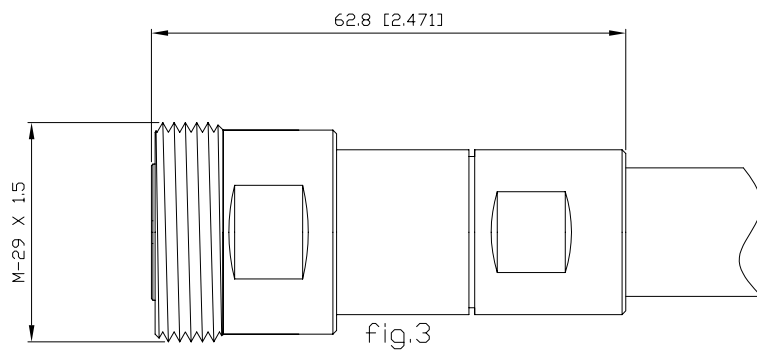
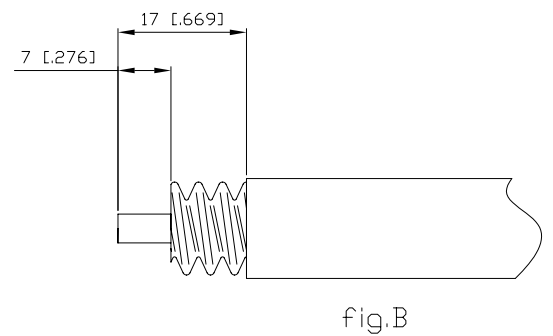
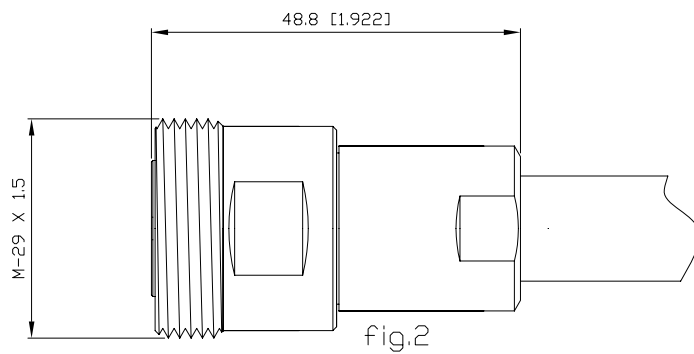
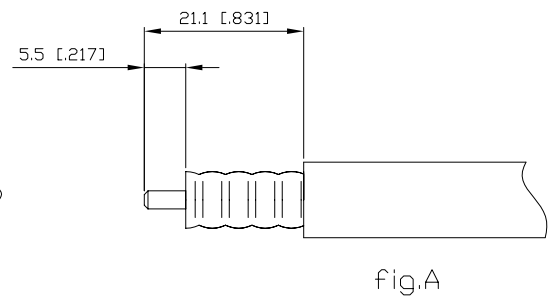
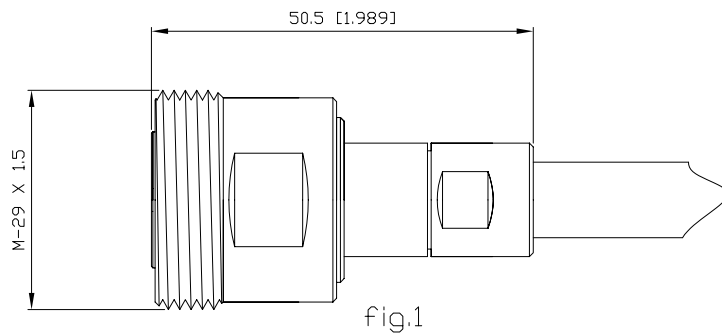
Connectors for corrugated cable
straight clamp type plug



CABLE	INSTRUC.	ALFA'R CODE	FIG.
CABLE	INSTRUC.	CÓDIGO ALFA'R	FIG.
CF 1/4" Cu2Y	INS 19	A-716-10P100Z-50	1 A
1/2" SUPERFLEX	INS 20	A-716-10P139Z-50	2 B
CF 1/2" Cu2Y	INS 19	A-716-10P160Z-50	3 C
CF 7/8" Cu2Y	INS 34	A-716-10P280Z-50	4 D

hembra recta prensaestopas

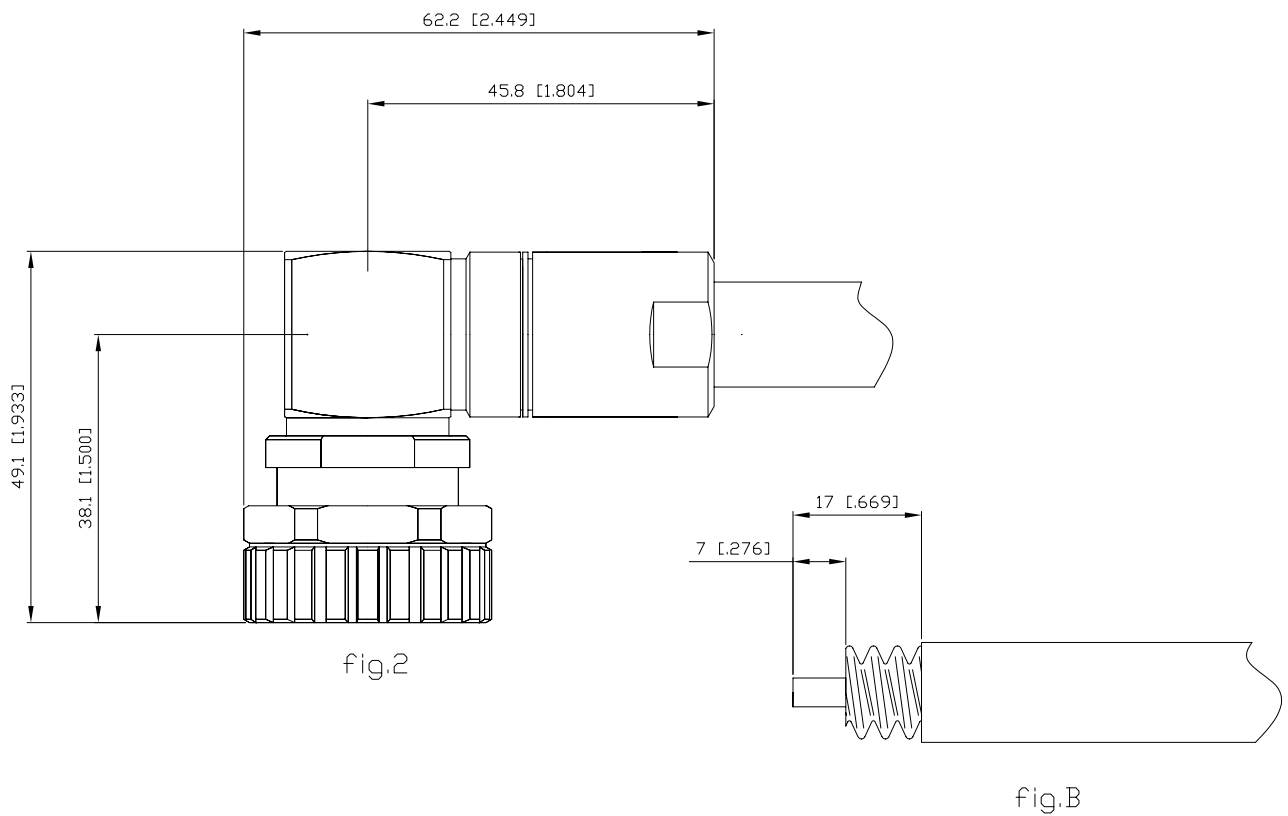
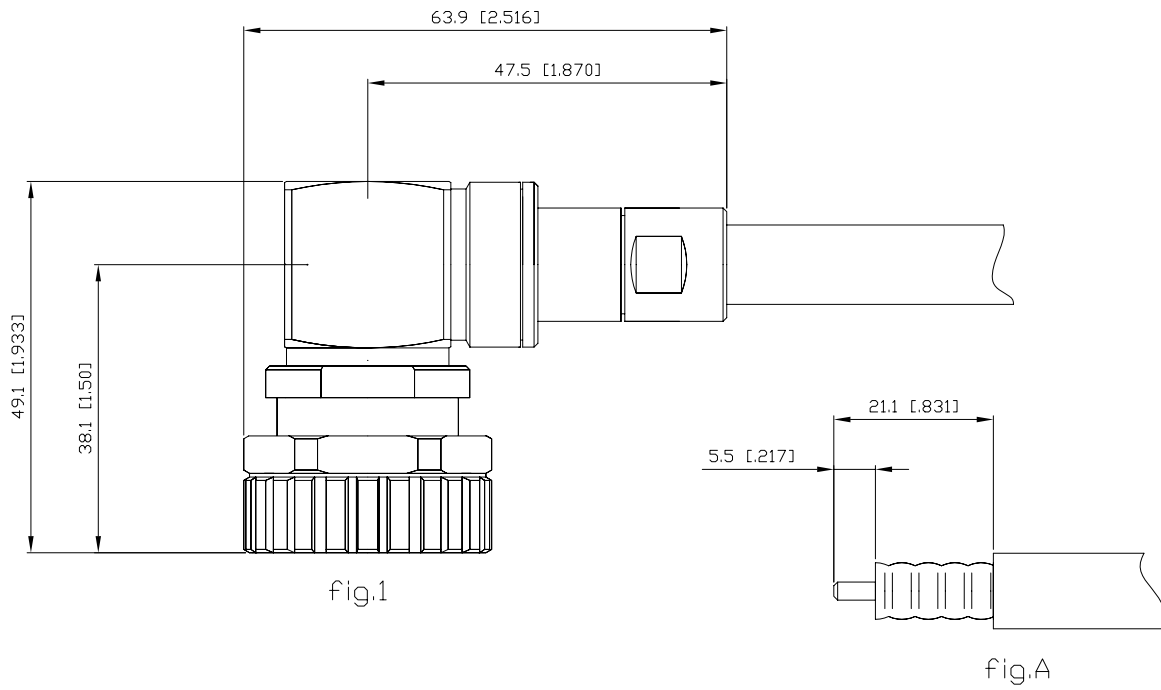
straight clamp type jack



CABLE	INSTRUC.	ALFA'R CODE IEC	ALFA'R CODE BI	FIG.
CABLE	INSTRUC.	CÓDIGO ALFA'R IEC	CÓDIGO ALFA'R BI	FIG.
CF 1/4" Cu2Y	INS 19	A-716-20P100Z-50	A-716-20P100Z-50-M	1 A
1/2" SUPERFLEX	INS 20	A-716-20P139Z-50	A-716-20P139Z-50-M	2 B
CF 1/2" Cu2Y	INS 19	A-716-20P160Z-50	A-716-20P160Z-50-M	3 C
CF 7/8" Cu2Y	INS 34	A-716-20P280Z-50	A-716-20P280Z-50-M	4 D

macho 90° prensaestopas

90° clamp type plug



CABLE	INSTRUC.	ALFA`R CODE	FIG.
CABLE	INSTRUC.	CÓDIGO ALFA`R	FIG.
CF 1/4" Cu2Y	INS 19	A-716-11P100Z-50	1 A
1/2" SUPERFLEX	INS 20	A-716-11P139Z-50	2 B

macho 90° prensaestopas

90° clamp type plug

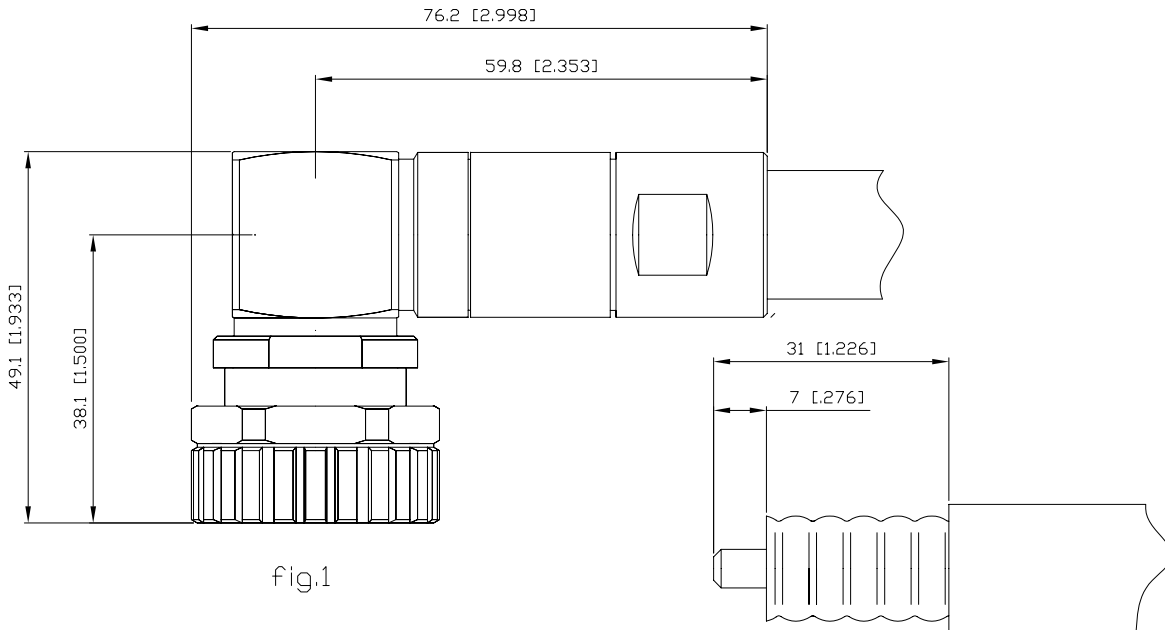


fig.1

fig.A

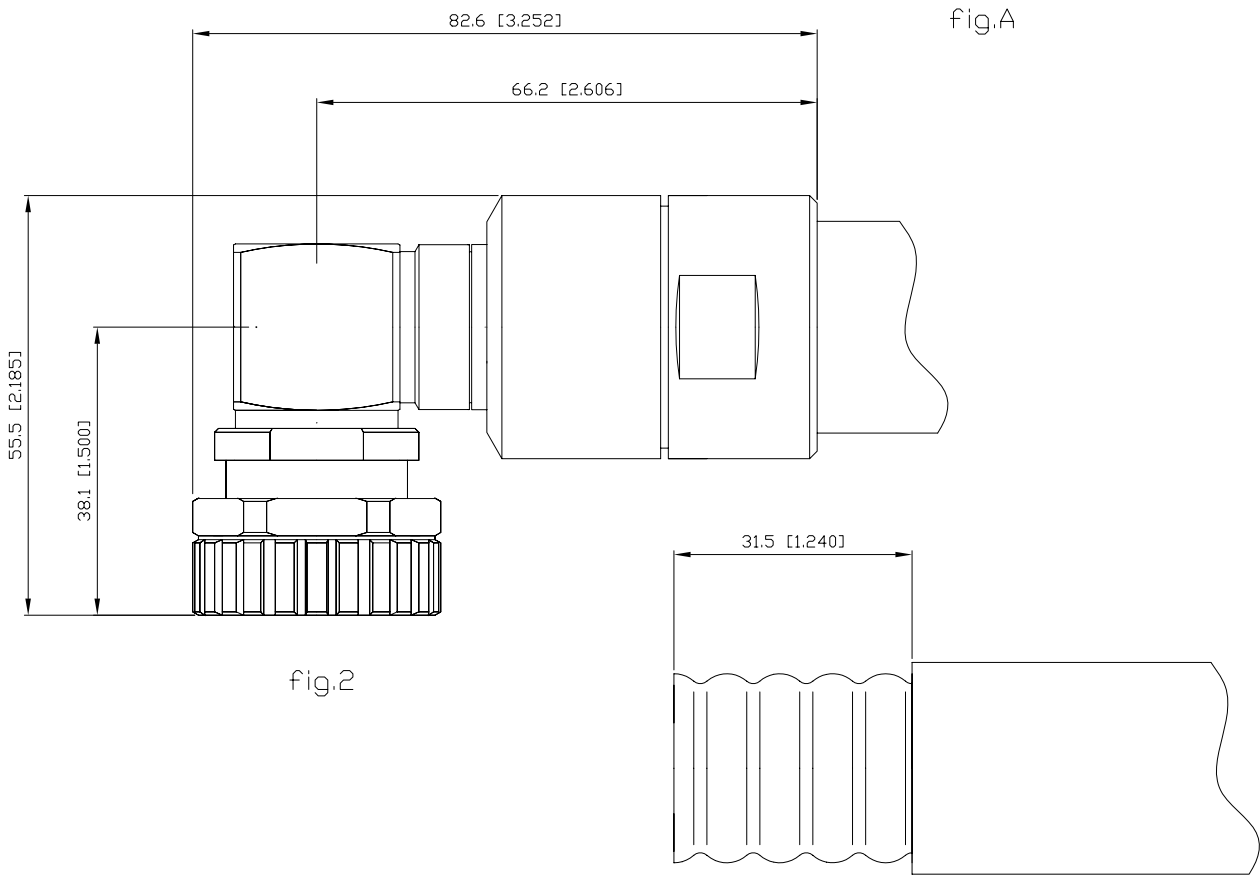


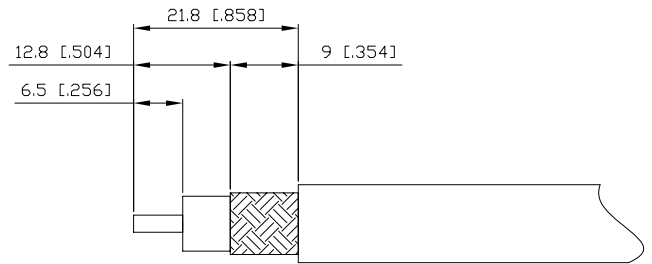
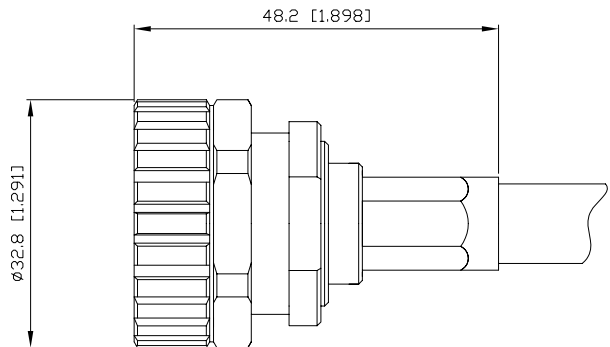
fig.2

fig.B

CABLE	INSTRUC.	ALFA'R CODE	FIG.
CABLE	INSTRUC.	CÓDIGO ALFA'R	FIG.
CF 1/2" Cu2Y	INS 19	A-716-11P160Z-50	1 A
CF 7/8" Cu2Y	INS 34	A-716-11P280Z-50	2 B

Conectores para cable flexible
macho recto crimp

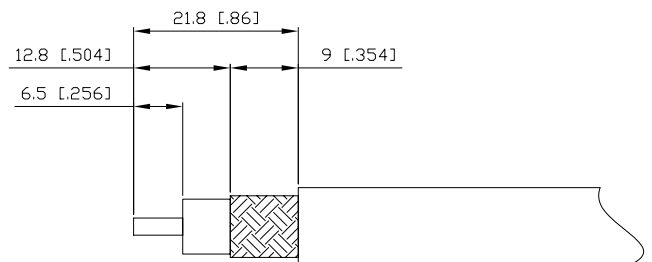
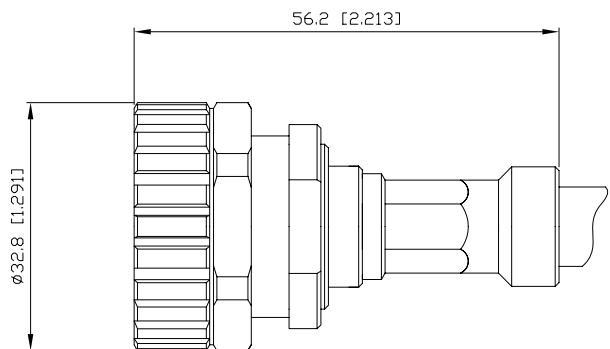
Connectors for flexible cable
straight crimp type plug



CABLE CABLE	INSTRUC. INSTRUC.	ALFA'R CODE CÓDIGO ALFA'R	CRIMPING TOOL HERRAMIENTA CRIMP
RG-393	INS 26	A-716-10C99-50	A-EIN-C-2-D2
ECO FLEX-10		A-716-10C100-50	
RG-8		A-716-10C101-50	
RG-213		A-716-10C103-50	
LMR-400; RG-165		A-716-10C103D-50	
RG-214		A-716-10C108-50	
RG-225		A-716-10C109-50	

macho recto crimp
estanco

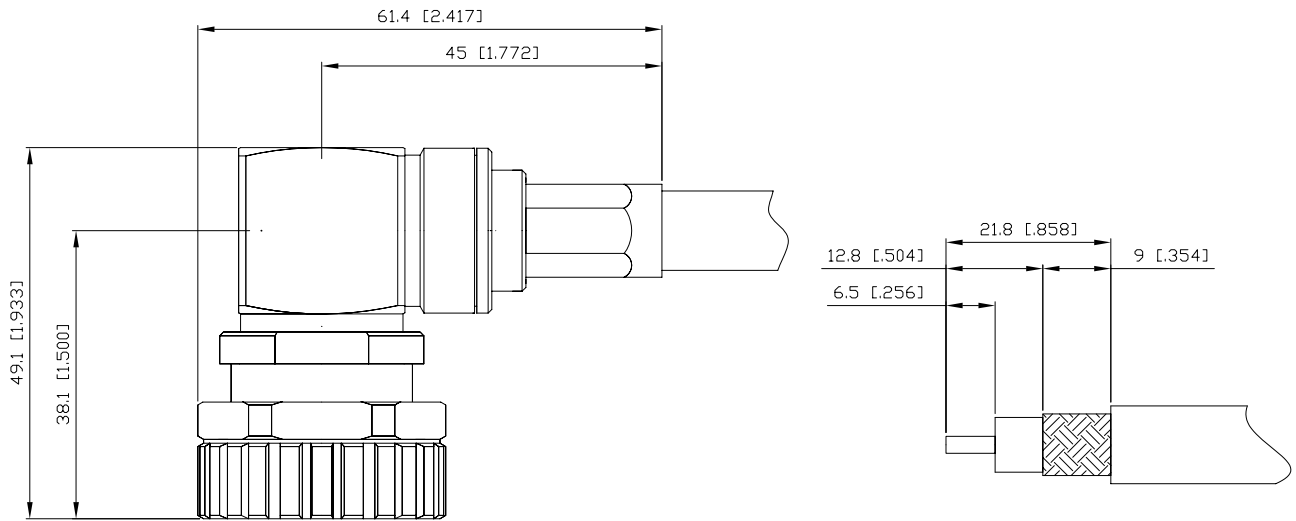
straight crimp type plug
waterproof



CABLE CABLE	INSTRUC. INSTRUC.	ALFA'R CODE CÓDIGO ALFA'R	CRIMPING TOOL HERRAMIENTA CRIMP
RG-213	INS 36	A-716-10C103-50-A	A-EIN-C-2-D2
LMR-400; RG-165		A-716-10C103D-50-A	
RG-214		A-716-10C108-50-A	
RG-225		A-716-10C109-50-A	

macho 90° crimp

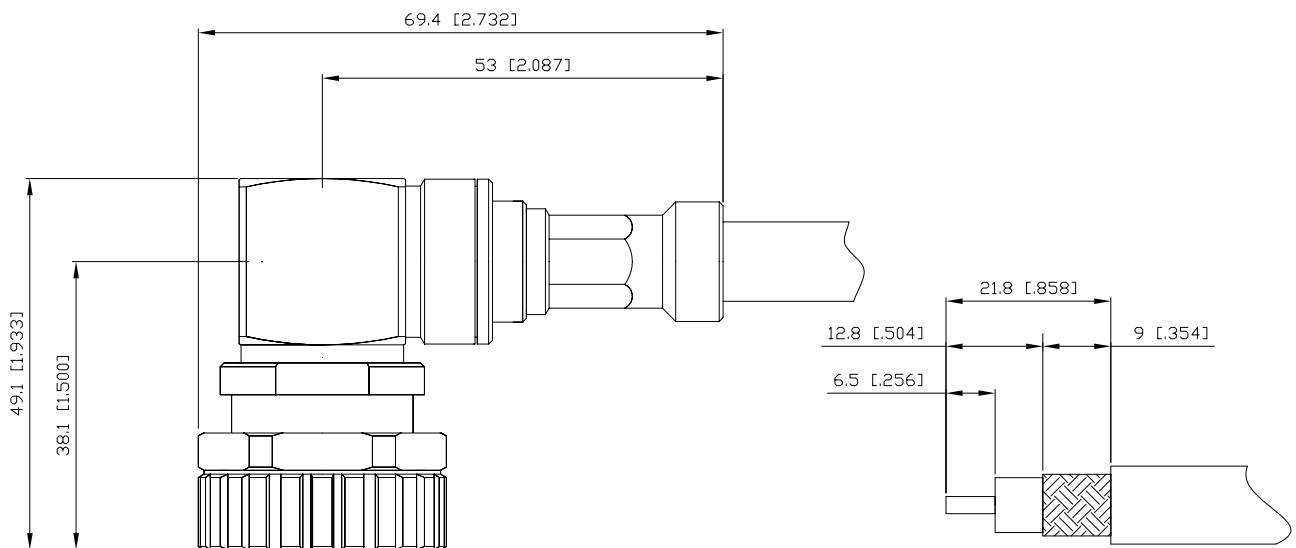
90° crimp type plug



CABLE CABLE	INSTRUC. INSTRUC.	ALFA'R CODE CÓDIGO ALFA'R	CRIMPING TOOL HERRAMIENTA CRIMP
RG-393	INS 26	A-716-11C99-50	A-EIN-C-2-D2
ECO FLEX-10		A-716-11C100-50	
RG-8		A-716-11C101-50	
RG-213		A-716-11C103-50	
LMR-400; RG-165		A-716-11C103D-50	
RG-214		A-716-11C108-50	
RG-225		A-716-11C109-50	

macho 90° crimp
estanco

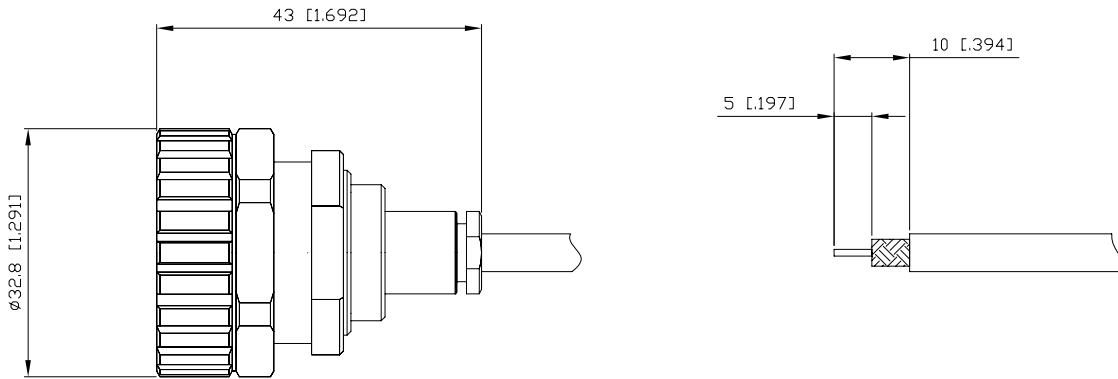
90° crimp type plug
waterproof



CABLE CABLE	INSTRUC. INSTRUC.	ALFA'R CODE CÓDIGO ALFA'R	CRIMPING TOOL HERRAMIENTA CRIMP
RG-213	INS 36	A-716-11C103-50-A	A-EIN-C-2-D2
LMR-400; RG-165		A-716-11C103D-50-A	
RG-214		A-716-11C108-50-A	
RG-225		A-716-11C109-50-A	

macho recto prensaestopas

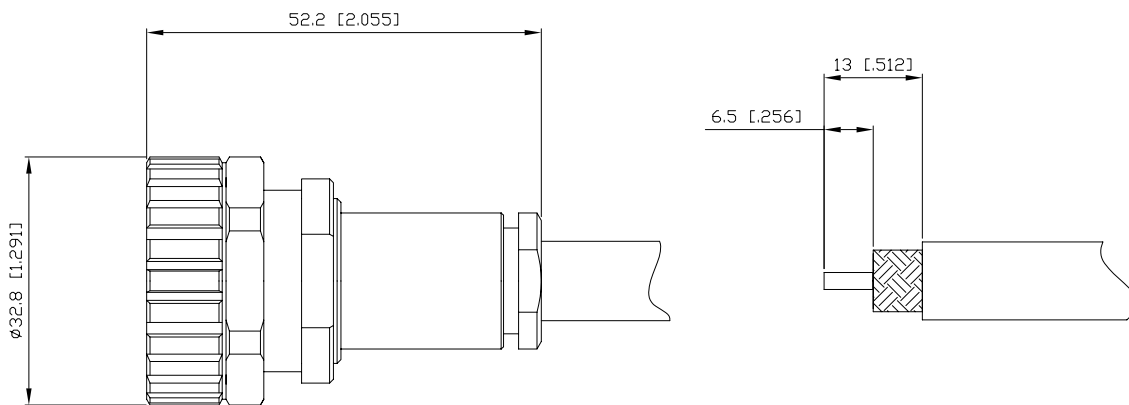
straight clamp type plug



CABLE	INSTRUC.	ALFA`R CODE	
CABLE	INSTRUC.	CÓDIGO ALFA`R	
RG-58; RG-141; RG-303	INS 27	A-716-10P50-50	
RG-142; RG-400		A-716-10P50A-50	
LMR-240		A-716-10P61D-50	

macho recto prensaestopas

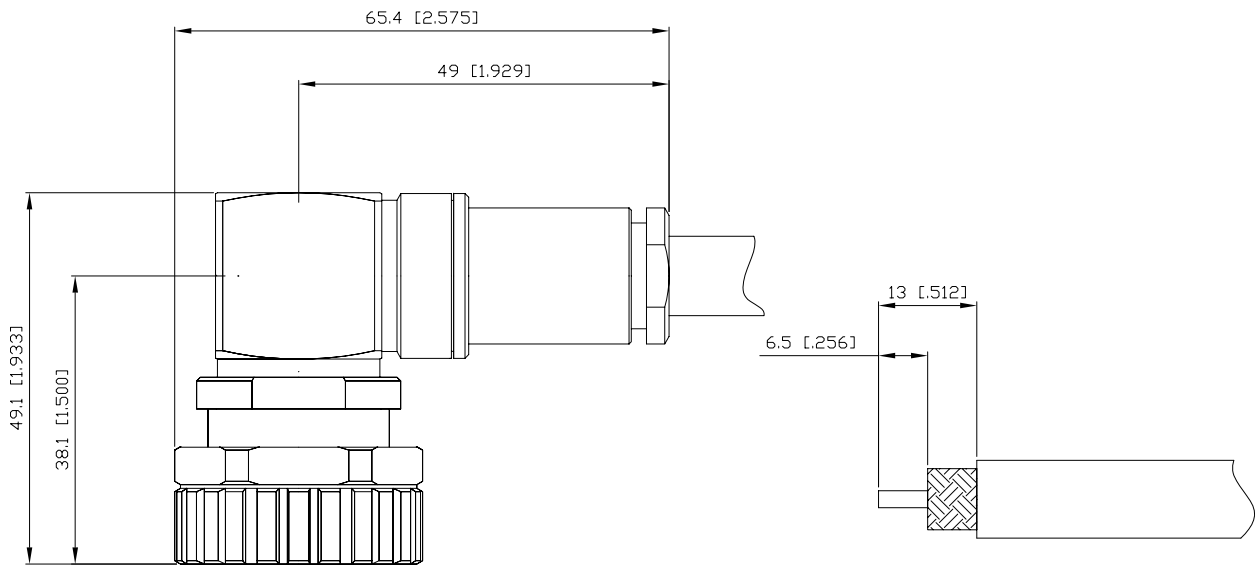
straight clamp type plug



CABLE	INSTRUC.	ALFA`R CODE	
CABLE	INSTRUC.	CÓDIGO ALFA`R	
RG-8	INS 27	A-716-10P101-50	
RG-213		A-716-10P103-50	
LMR-400; RG-165		A-716-10P103D-50	
RG-214		A-716-10P108-50	
RG-225		A-716-10P109-50	

macho 90° prensaestopas

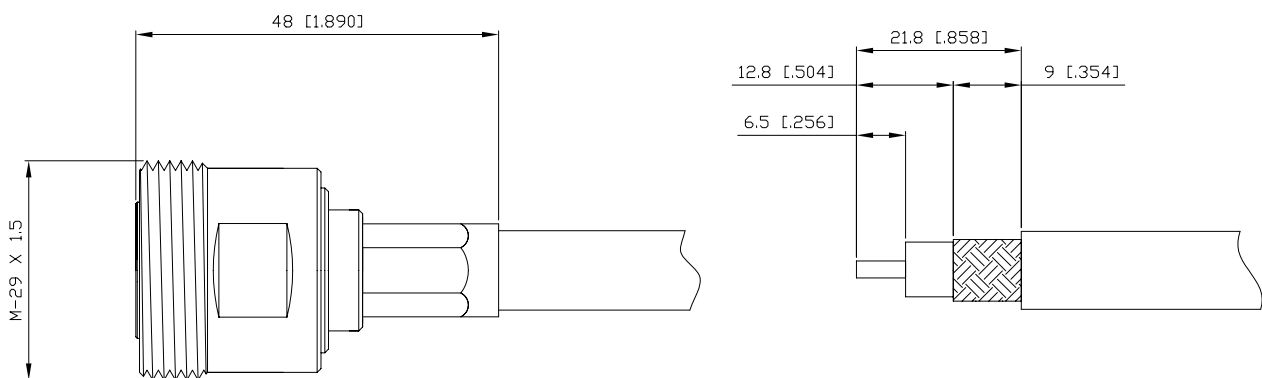
90° clamp type plug



CABLE CABLE	INSTRUC. INSTRUC.	ALFA'R CODE CÓDIGO ALFA'R	
RG-8	INS 27	A-716-11P101-50	
RG-213		A-716-11P103-50	
LMR-400; RG-165		A-716-11P103D-50	
RG-214		A-716-11P108-50	
RG-225		A-716-11P109-50	

hembra recta crimp

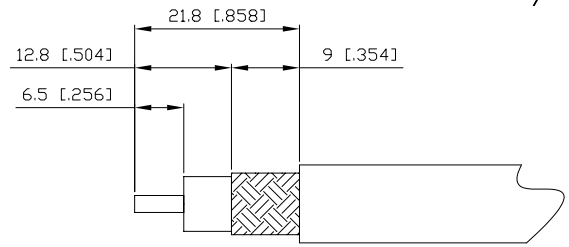
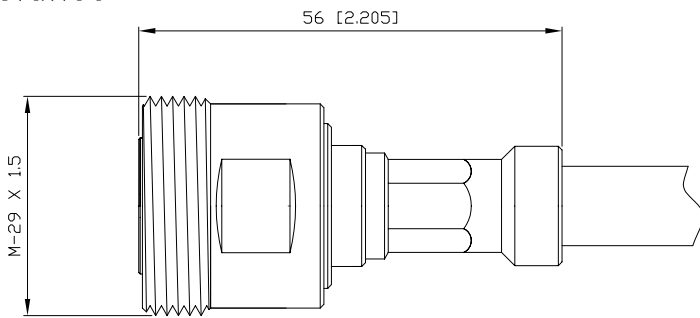
straight crimp type jack



CABLE CABLE	INSTRUC. INSTRUC.	ALFA'R CODE IEC CÓDIGO ALFA'R IEC	ALFA'R CODE BI CÓDIGO ALFA'R BI	CRIMPING TOOL HERRAMIENTA CRIMP
RG-393	INS 26	A-716-20C99-50	A-716-20C99-50-M	A-EIN-C-2-D2
ECO FLEX-10		A-716-20C100-50	A-716-20C100-50-M	
RG-8		A-716-20C101-50	A-716-20C101-50-M	
RG-213		A-716-20C103-50	A-716-20C103-50-M	
LMR-400; RG-165		A-716-20C103D-50	A-716-20C103D-50-M	
RG-214		A-716-20C108-50	A-716-20C108-50-M	
RG-225		A-716-20C109-50	A-716-20C109-50-M	

hembra recta crimp
estanco

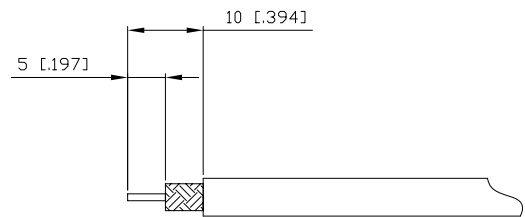
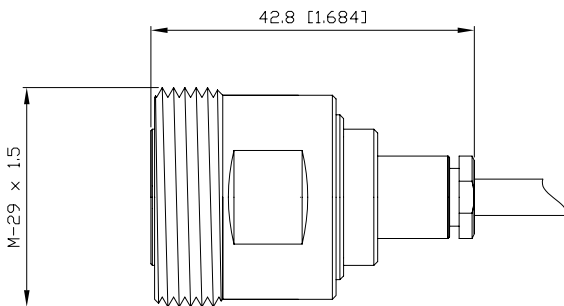
*straight crimp type jack
waterproof*



CABLE CABLE	INSTRUC. INSTRUC.	ALFA'R CODE IEC CÓDIGO ALFA'R IEC	ALFA'R CODE BI CÓDIGO ALFA'R BI	CRIMPING TOOL HERRAMIENTA CRIMP
RG-213	INS 36	A-716-20C103-50-A	A-716-20C103-50-N	A-EIN-C-2-D2
LMR-400; RG-165		A-716-20C103D-50-A	A-716-20C103D-50-N	
RG-214		A-716-20C108-50-A	A-716-20C108-50-N	
RG-225		A-716-20C109-50-A	A-716-20C109-50-N	

hembra recta prensaestopas

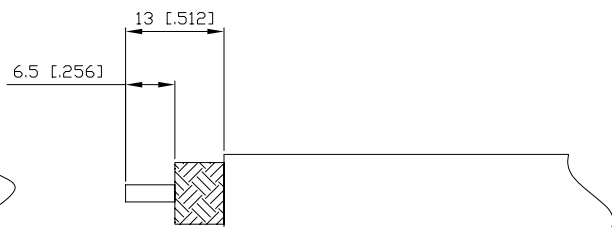
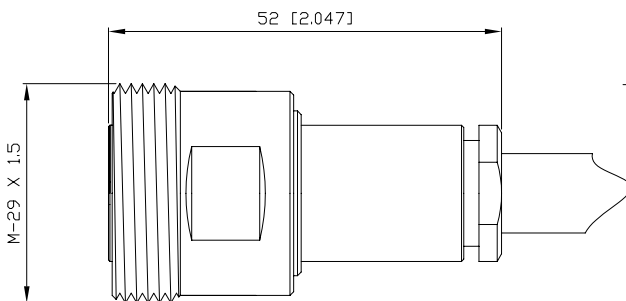
straight clamp type jack



CABLE CABLE	INSTRUC. INSTRUC.	ALFA'R CODE IEC CÓDIGO ALFA'R IEC	ALFA'R CODE BI CÓDIGO ALFA'R BI	
RG-58; RG-141; RG-303	INS 27	A-716-20P50-50	A-716-20P50-50-M	
RG-142; RG-400		A-716-20P50A-50	A-716-20P50A-50-M	
LMR-240		A-716-20P61D-50	A-716-20P61D-50-M	

hembra recta prensaestopas

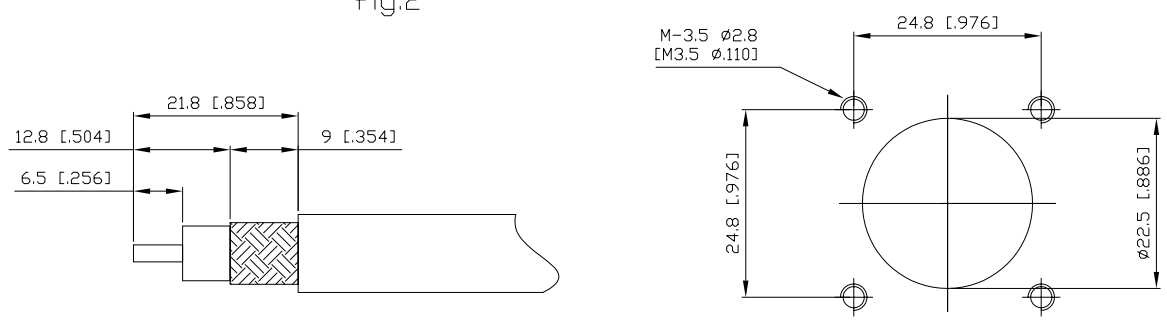
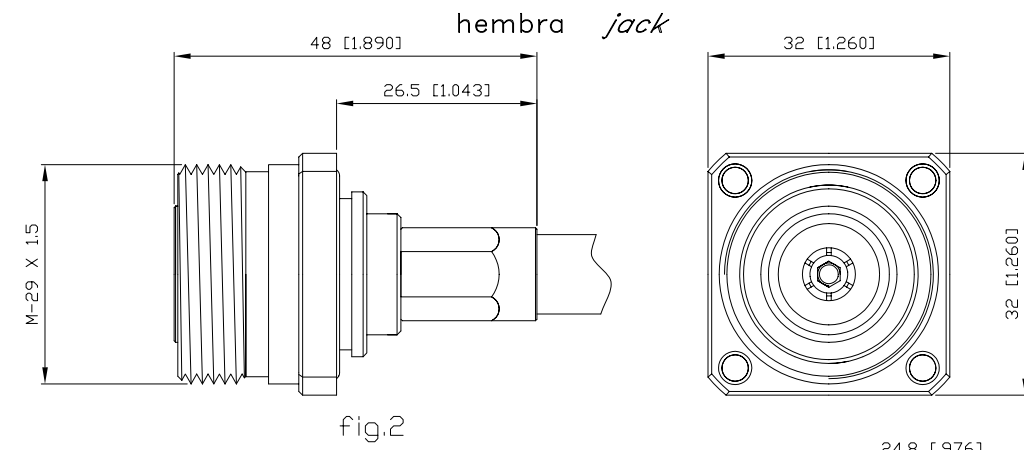
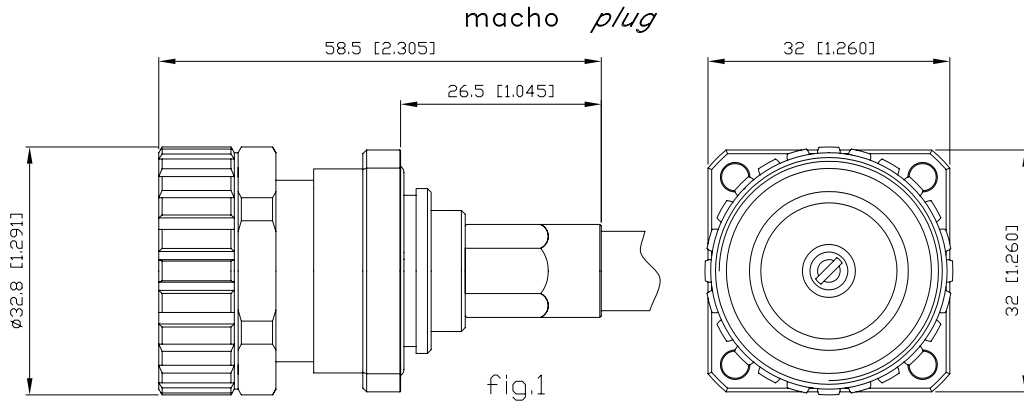
straight clamp type jack



CABLE CABLE	INSTRUC. INSTRUC.	ALFA'R CODE IEC CÓDIGO ALFA'R IEC	ALFA'R CODE BI CÓDIGO ALFA'R BI	
RG-8	INS 27	A-716-20P101-50	A-716-20P101-50-M	
RG-213		A-716-20P103-50	A-716-20P103-50-M	
LMR-400; RG-165		A-716-20P103D-50	A-716-20P103D-50-M	
RG-214		A-716-20P108-50	A-716-20P108-50-M	
RG-225		A-716-20P109-50	A-716-20P109-50-M	

conector recto panel crimp
(pletina cuadrada)

straight crimp panel connector
(square flange)



CABLE	INSTRUC.	ALFA'R CODE IEC	ALFA'R CODE BI	FIG.	CRIMPING TOOL
CABLE	INSTRUC.	CÓDIGO ALFA'R IEC	CÓDIGO ALFA'R BI	FIG.	HERRAMIENTA CRIMP
RG-393	INS 26	A-716-12C99-50		1	A-EIN-C-2-D2
ECO FLEX-10		A-716-12C100-50			
RG-8		A-716-12C101-50			
RG-213		A-716-12C103-50			
LMR-400; RG-165		A-716-12C103D-50			
RG-214		A-716-12C108-50			
RG-225		A-716-12C109-50			
RG-393		A-716-22C99-50			
ECO FLEX-10		A-716-22C100-50	A-716-22C100-50-M		
RG-8		A-716-22C101-50	A-716-22C101-50-M		
RG-213		A-716-22C103-50	A-716-22C103-50-M		
LMR-400; RG-165		A-716-22C103D-50	A-716-22C103D-50-M		
RG-214		A-716-22C108-50	A-716-22C108-50-M		
RG-225		A-716-22C109-50	A-716-22C109-50-M		

macho recto panel prensaestopas
(pletina cuadrada)

straight clamp type plug panel
(square flange)

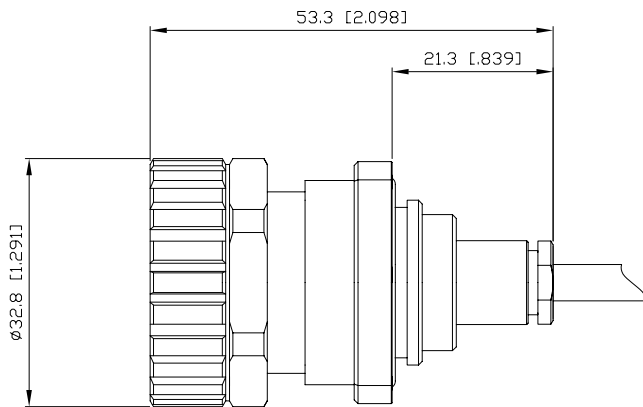


fig.1

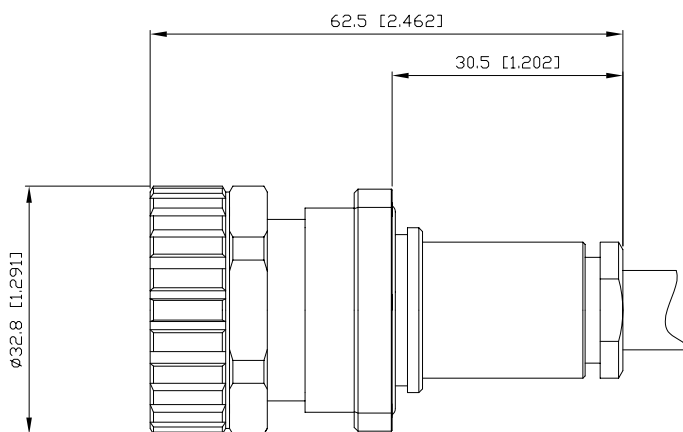
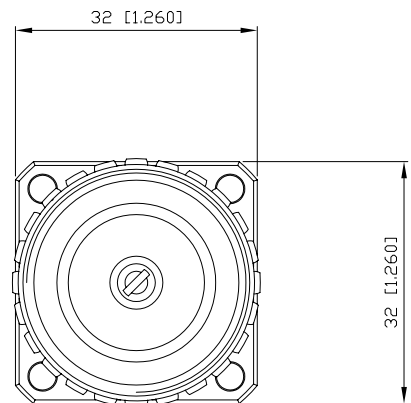


fig.2

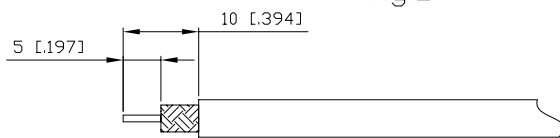
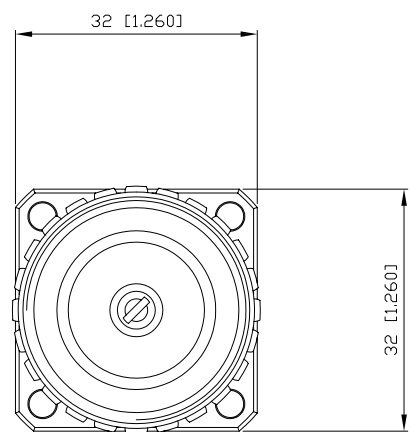


fig.A

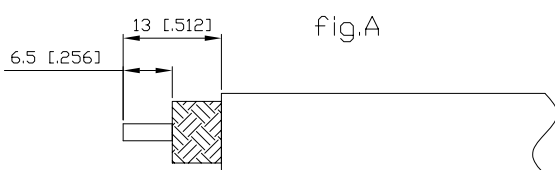
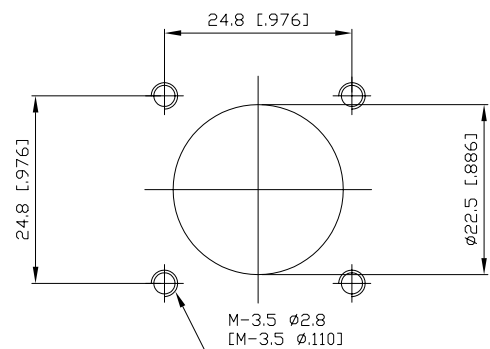


fig.B



CABLE	INSTRUC.	ALFA'R CODE	FIG.	
CABLE	INSTRUC.	CÓDIGO ALFA'R	FIG.	
RG-58; RG-141; RG-303	INS 27	A-716-12P50-50	1	
RG-142; RG-400		A-716-12P50A-50		
LMR-240		A-716-12P61D-50		
RG-8		A-716-12P101-50	2	
RG-213		A-716-12P103-50		
LMR-400; RG-165		A-716-12P103D-50		
RG-214		A-716-12P108-50		
RG-225	A-716-12P109-50			

hembra recta panel prensaestopas
(pletina cuadrada)

straight clamp type jack panel
(square flange)

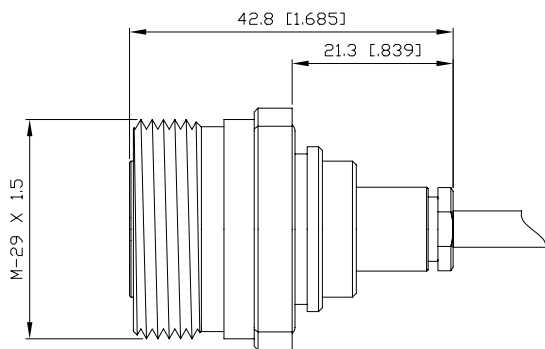


fig.1

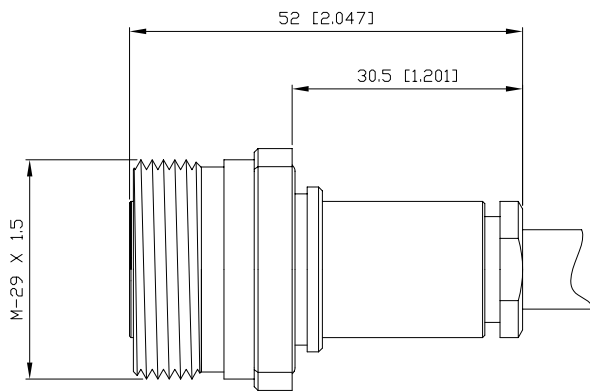
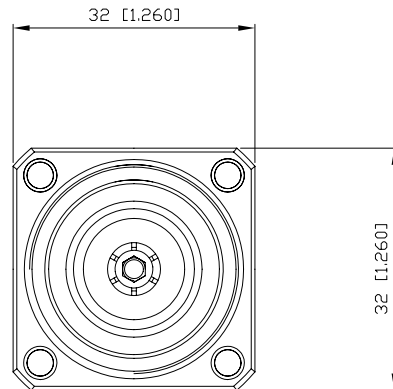


fig.2

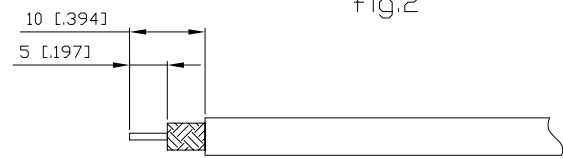
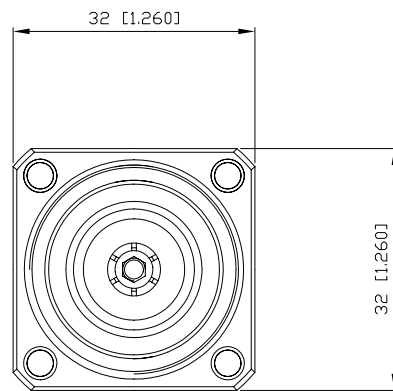


fig.A

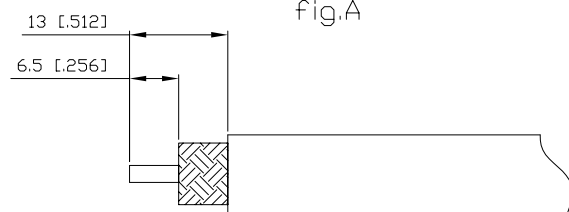
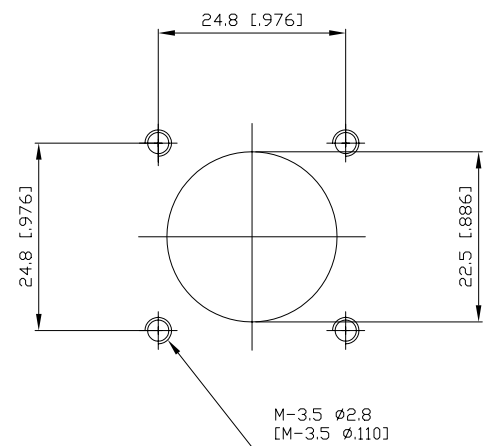


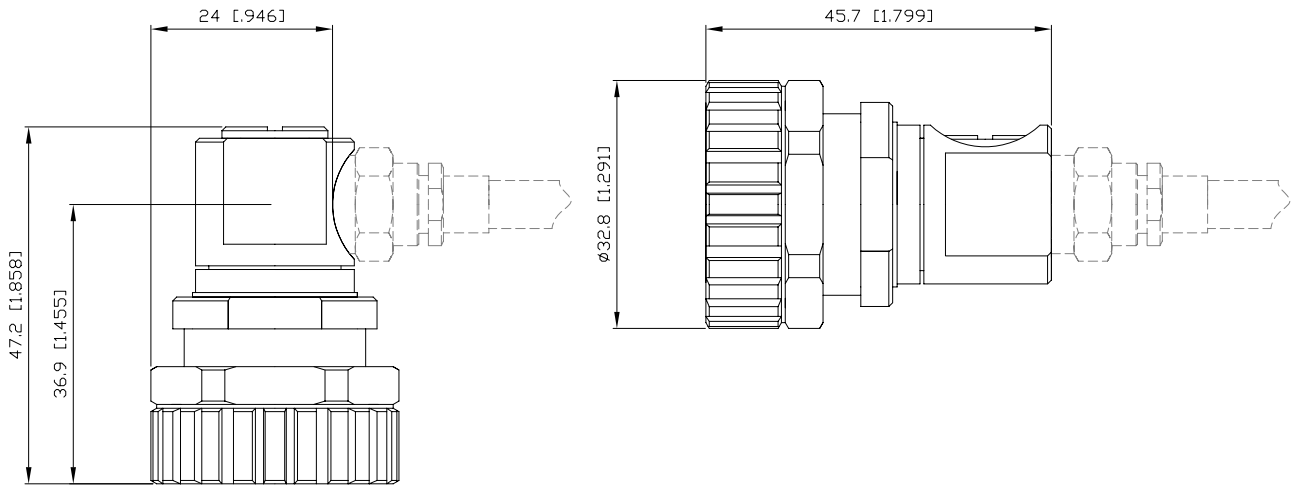
fig.B



CABLE	INSTRUC. INSTRUC.	ALFA'R CODE IEC CÓDIGO ALFA'R IEC	ALFA'R CODE BI CÓDIGO ALFA'R BI	FIG. FIG.
RG-58; RG-141; RG-303	INS 27	A-716-22P50-50	A-716-22P50-50-M	1 A
RG-142; RG-400		A-716-22P50A-50	A-716-22P50A-50-M	
LMR-240		A-716-22P61D-50	A-716-22P61D-50-M	
RG-8		A-716-22P101-50	A-716-22P101-50-M	
RG-213		A-716-22P103-50	A-716-22P103-50-M	
RG-165; LMR-400	INS 27	A-716-22P103D-50	A-716-22P103D-50-M	2 B
RG-214		A-716-22P108-50	A-716-22P108-50-M	
RG-225		A-716-22P109-50	A-716-22P109-50-M	

Sistema combinado
macho 90° o recto

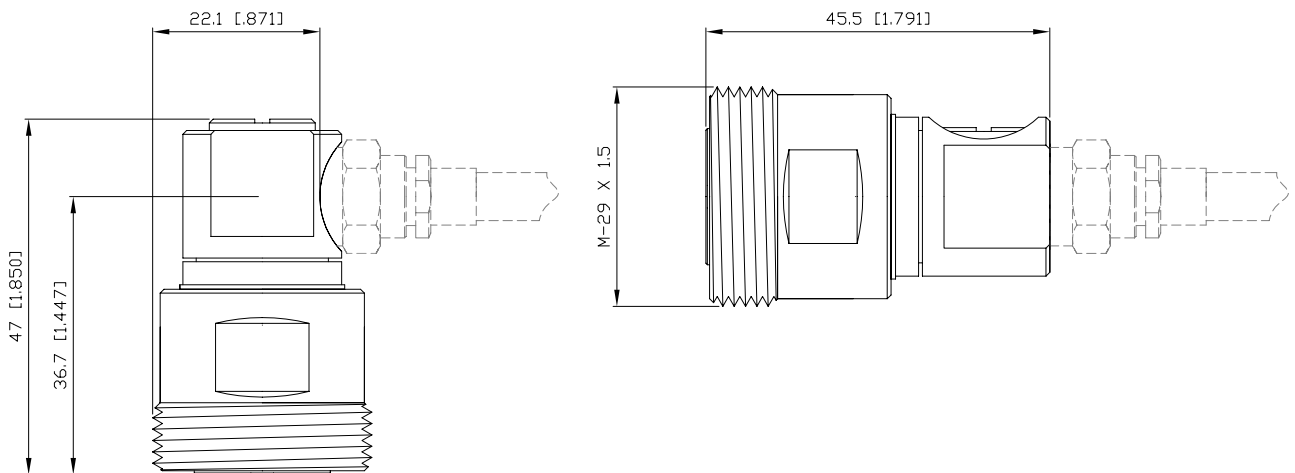
Combined system
90° or straight plug



	<i>ALFA`R CODE</i> CÓDIGO ALFA`R	<i>CABLE ACCESSORIES</i> ACCESORIOS CABLE
	A-716-10CC-50	Pag. 7/16.24 Pag. ACC.3

hembra 90° o recto

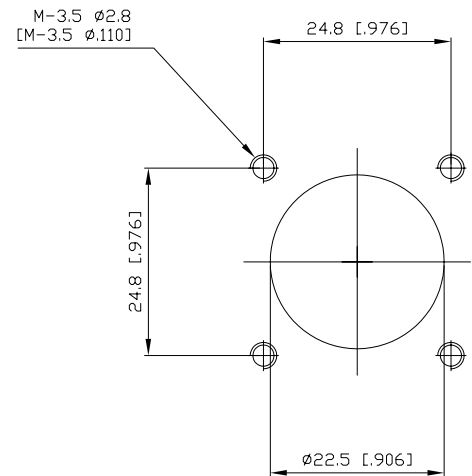
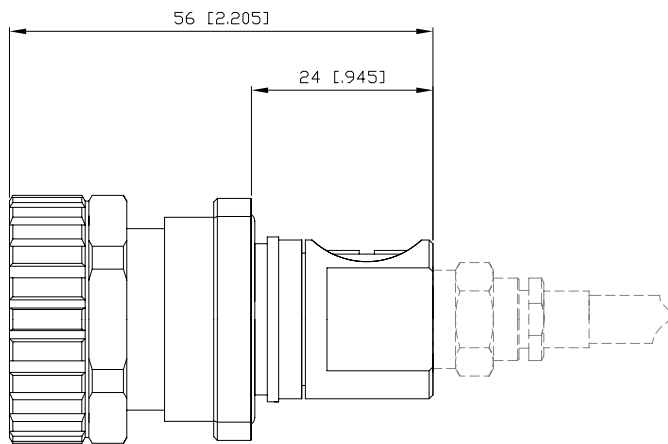
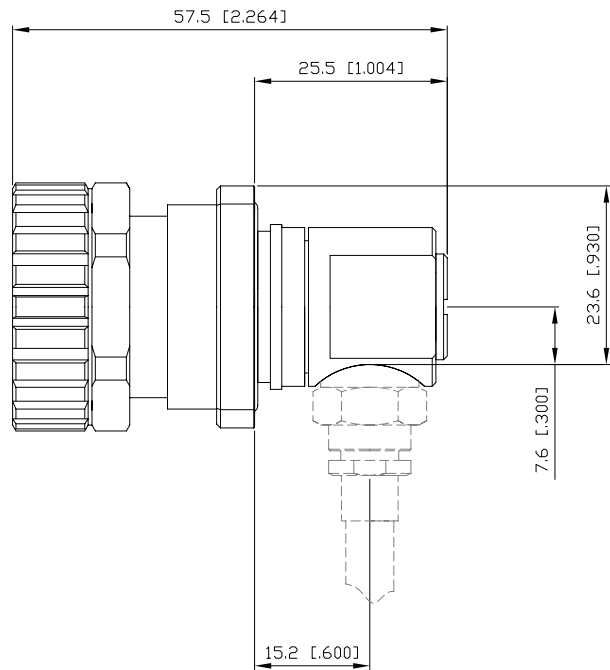
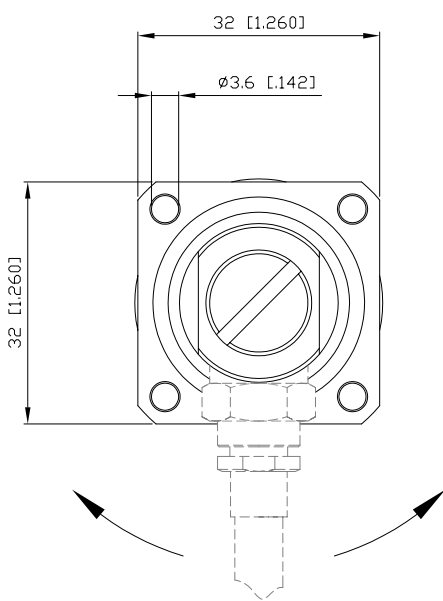
90° or straight jack



	<i>ALFA`R CODE IEC</i> CÓDIGO ALFA`R IEC	<i>ALFA`R CODE BI</i> CÓDIGO ALFA`R BI	<i>CABLE ACCESSORIES</i> ACCESORIOS CABLE
	A-716-20CC-50	A-716-20CC-50-M	Pág.. 7/16.24 Pág.. ACC.3

macho 90° o recto panel
(pletina cuadrada)

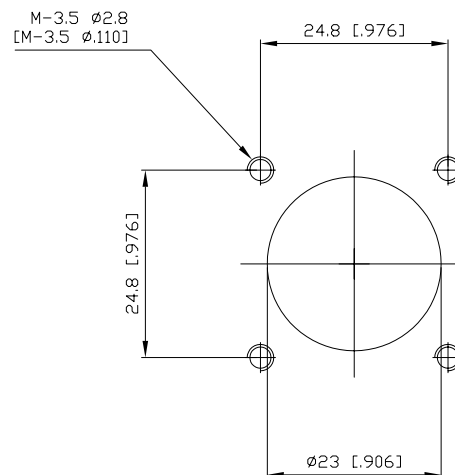
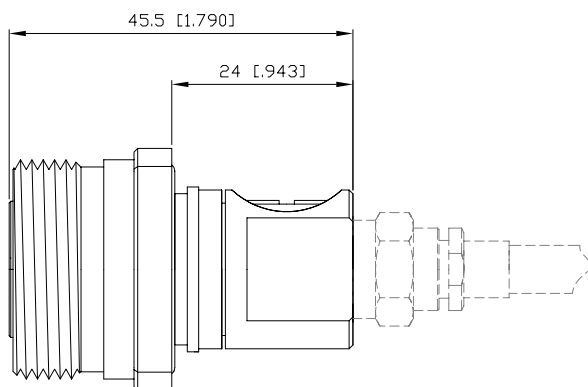
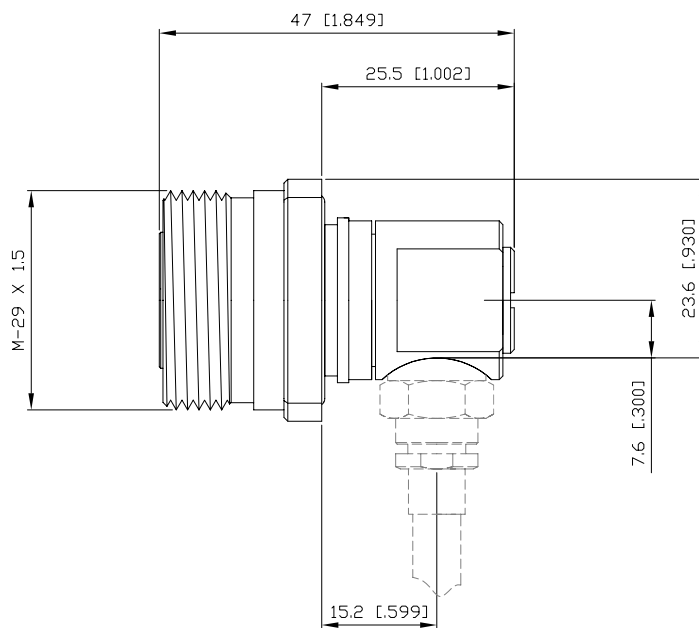
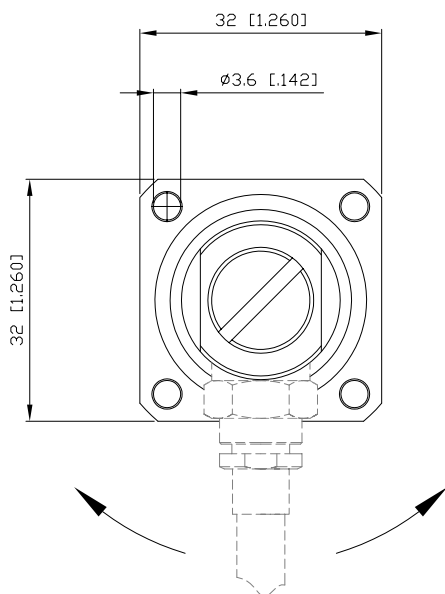
90° or straight plug panel
(square flange)



NOTE NOTA	ALFA'R CODE CÓDIGO ALFA'R	CABLE ACCESSORIES ACCESORIOS CABLE
changeable position cable salida cable orientable	A-716-12CC-50	Pág.. 7/16.24 Pág.. ACC.3

hembra 90° o recta panel
(pletina cuadrada)

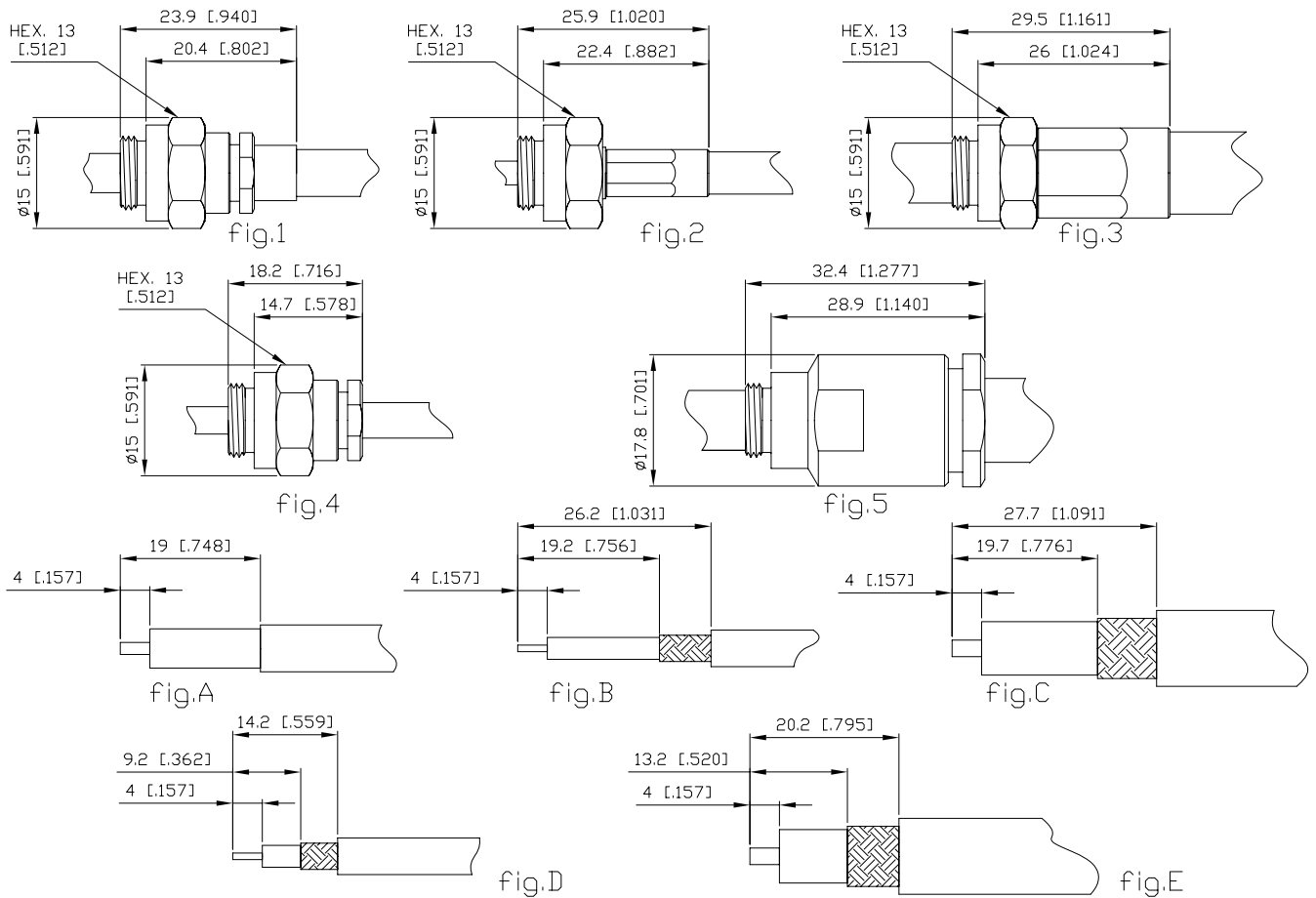
90° or straight jack panel
(square flange)



NOTE NOTA	ALFA'R CODE IEC CÓDIGO ALFA'R IEC	ALFA'R CODE BI CÓDIGO ALFA'R BI	CABLE ACCESSORIES ACCESORIOS CABLE
changeable position cable salida cable orientable	A-716-22CC-50	A-716-22CC-50-M	Pág.. 7/16.24 Pág.. ACC.3

Accesorios para sistema combinado

Accessories for combined system



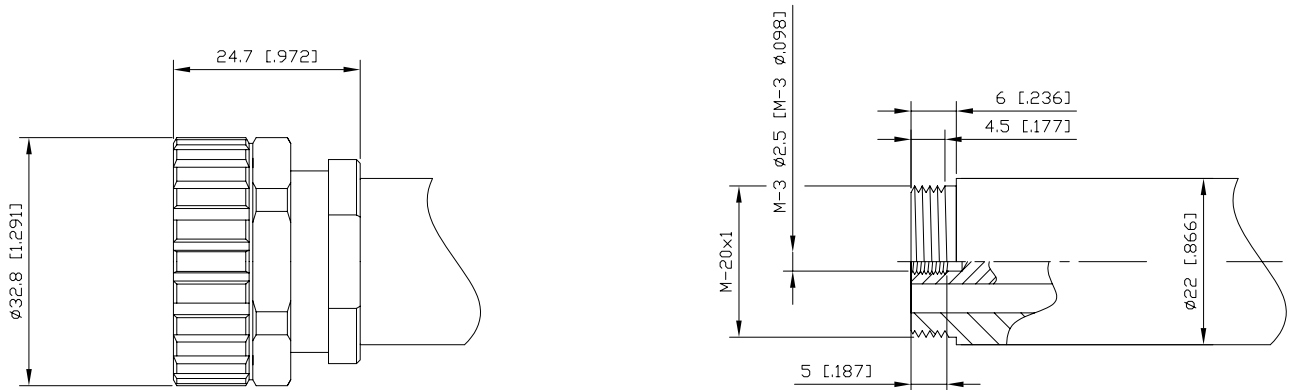
CABLE CABLE	INSTRUC. INSTRUC.	ALFA'R CODE CÓDIGO ALFA'R	FIG. FIG.	CRIMPING TOOL HERRAMIENTA CRIMP
UT-86	INS 06	A-ACC-62S22X-50	1 A	
UT-141		A-ACC-62S36X-50		
UT250; RG-401		A-ACC-62S63X-50		
RG-58; RG-141; RG-303	INS 11	A-ACC-62C50-50	2 B	A-EIN-C-1-342
	INS 14	A-ACC-62P50-50	4 D	
RG-142; RG-400	INS 11	A-ACC-62C50A-50	2 B	A-EIN-C-1-342
	INS 14	A-ACC-62P50A-50	4 D	
RG-223	INS 11	A-ACC-62C54-50	2 B	A-EIN-C-1-342
S 04272 B		A-ACC-62C55-50		
LMR-240		A-ACC-62C61D-50		
RG-393	INS 14	A-ACC-62P61D-50	4 D	
		A-ACC-62C99-50	3 C	A-EIN-C-2-D2
RG-8	INS 11	A-ACC-62C101-50		
RG-213	INS 14	A-ACC-62P101-50	5 E	
	INS 11	A-ACC-62C103-50	3 C	A-EIN-C-2-D2
LMR-400; RG-165	INS 14	A-ACC-62P103-50	5 E	
	INS 11	A-ACC-62C103D-50	3 C	A-EIN-C-2-D2
RG-214	INS 14	A-ACC-62P103D-50	5 E	
	INS 11	A-ACC-62C108-50	3 C	A-EIN-C-2-D2
RG-225	INS 14	A-ACC-62P108-50	5 E	
	INS 11	A-ACC-62C109-50	3 C	A-EIN-C-2-D2
	INS 14	A-ACC-62P109-50	5 E	

Conectores para línea rígida

Connectors for rigid line

macho recto

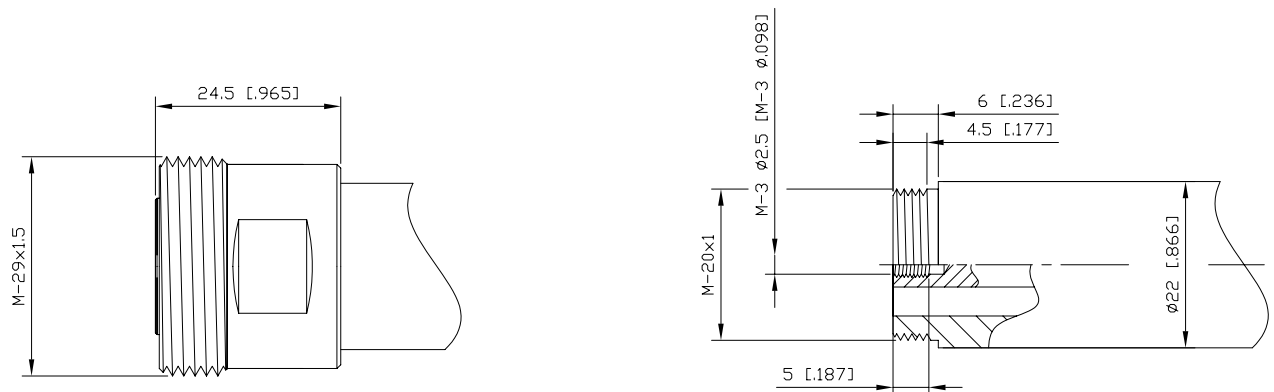
straight plug



	<i>ALFA`R CODE</i> CÓDIGO ALFA`R	
	A-716-10LR-50	

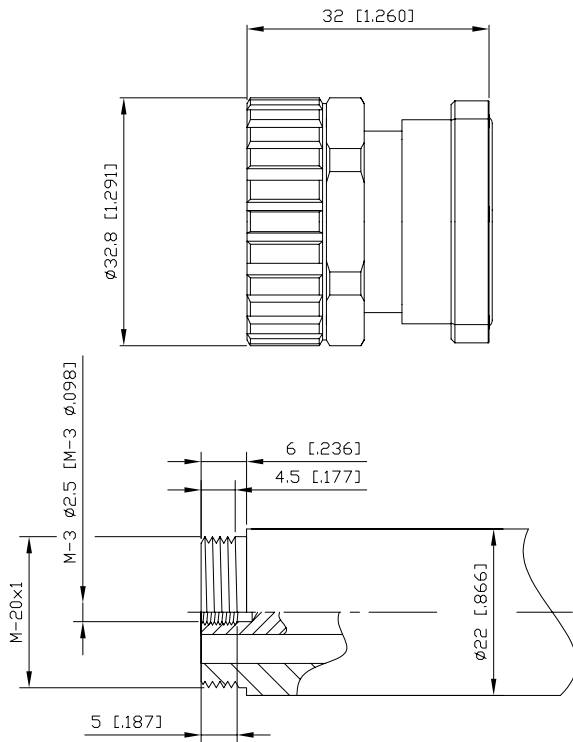
hembra recta

straight jack

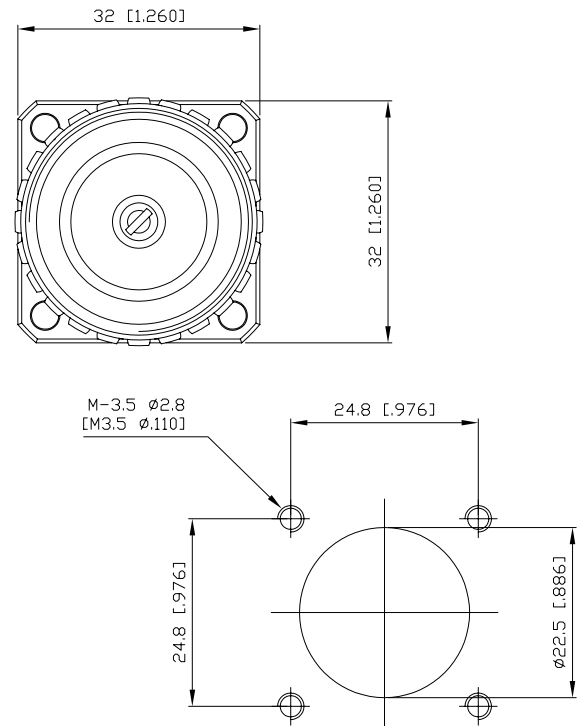


	<i>ALFA`R CODE IEC</i> CÓDIGO ALFA`R IEC	<i>ALFA`R CODE BI</i> CÓDIGO ALFA`R BI	
	A-716-20LR-50	A-716-20LR-50-M	

macho recto

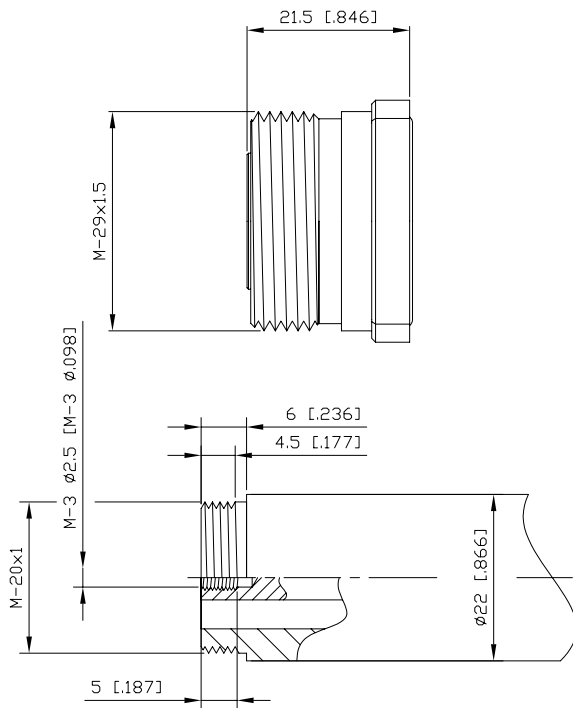


straight plug

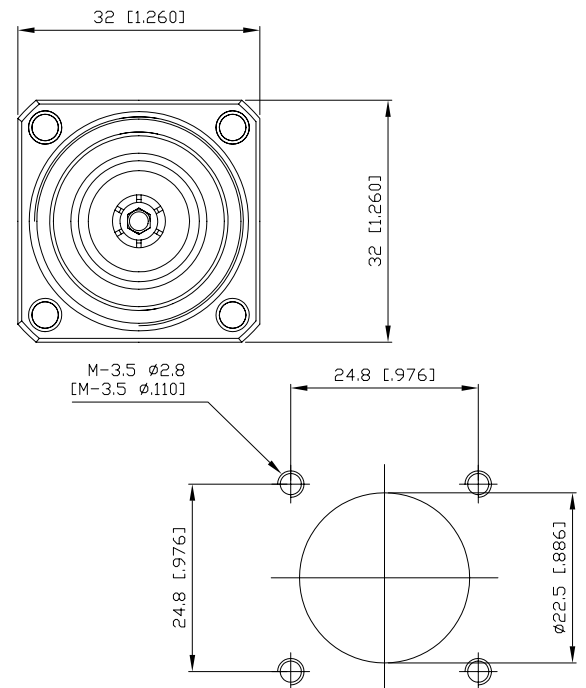


NOTE	ALFA'R CODE	
NOTA	CÓDIGO ALFA'R	
square flange pletina cuadrada	A-716-12LR-50	

hembra recta



straight jack



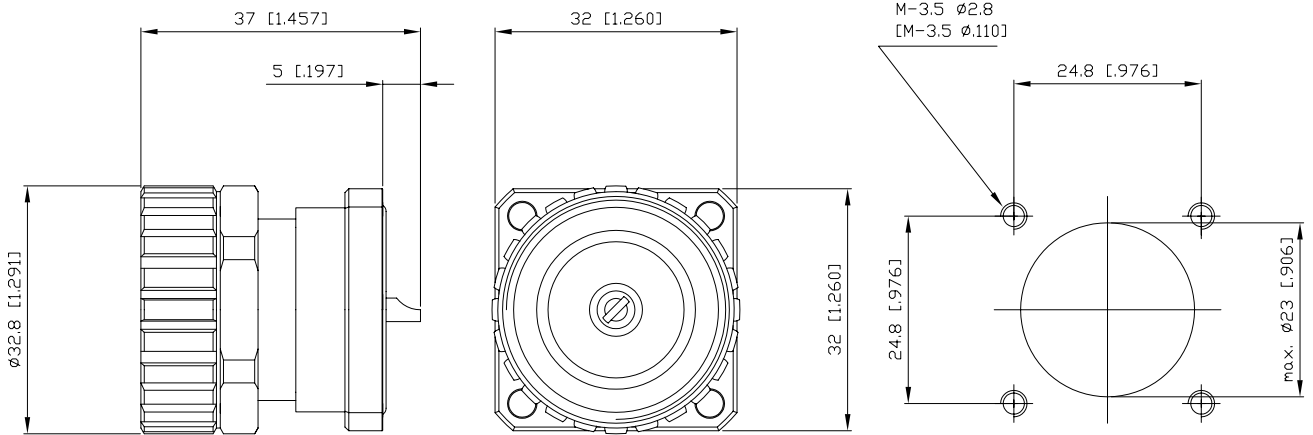
NOTE	ALFA'R CODE IEC	ALFA'R CODE BI	
NOTA	CÓDIGO ALFA'R IEC	CÓDIGO ALFA'R BI	
square flange pletina cuadrada	A-716-22LR-50	A-716-22LR-50-M	

Conectores panel con contacto central soldable

macho panel

Receptacle connectors with solder inner contact

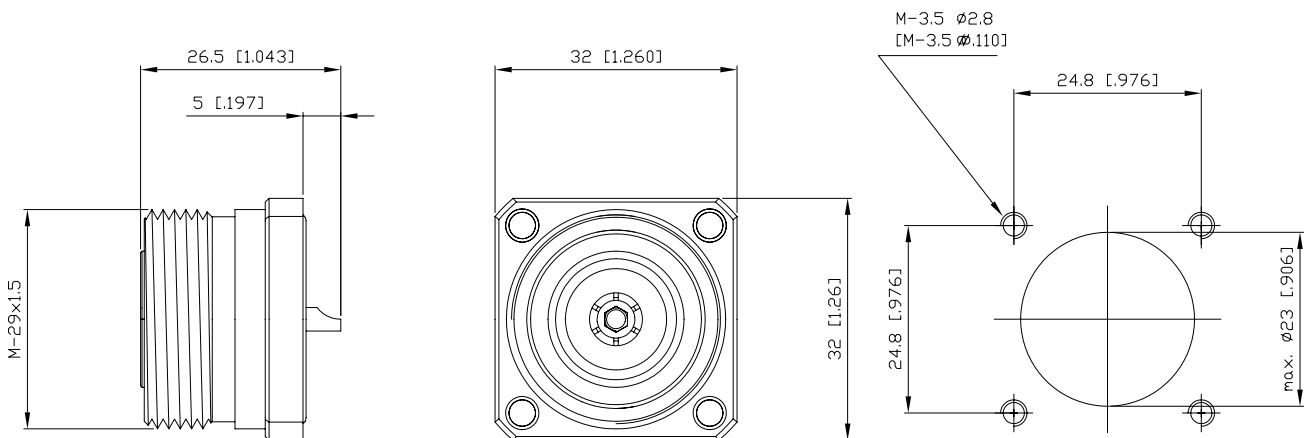
plug receptacle



<i>NOTE</i>	<i>ALFA'R CODE</i>	
NOTA	CÓDIGO ALFA'R	
square flange pletina cuadrada	A-716-12TF-50	

hembra panel

jack receptacle



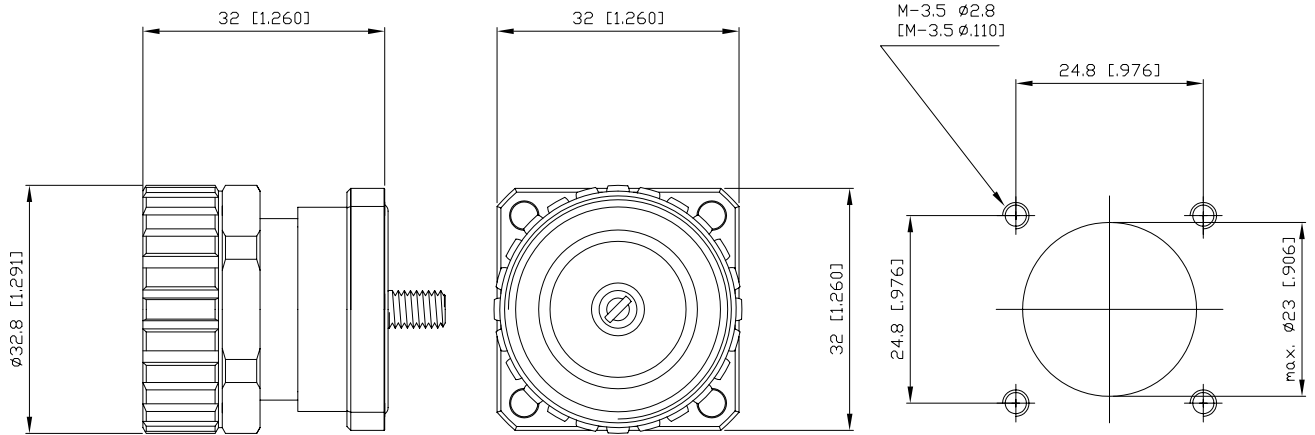
<i>NOTE</i>	<i>ALFA'R CODE IEC</i>	<i>ALFA'R CODE BI</i>	
NOTA	CÓDIGO ALFA'R IEC	CÓDIGO ALFA'R BI	
square flange pletina cuadrada	A-716-22TF-50	A-716-22TF-50-M	

**Conectores panel con
contacto central roscado**

*Receptacle connectors with
thread inner contact*

macho panel
(pletina cuadrada)

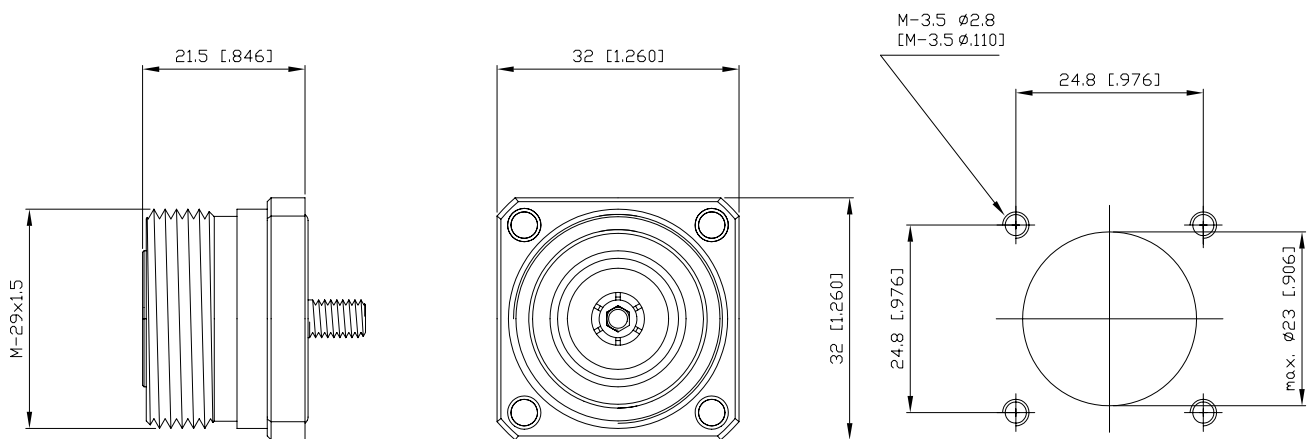
*plug receptacle
(square flange)*



NOTE NOTA		ALFA'R CODE CÓDIGO ALFA'R	
rosca M-3x5	<i>thread M-3x5</i>	A-716-12TR-50	
rosca M-5x8	<i>thread M-5x8</i>	A-716-12TR-50-A	

hembra panel
(pletina cuadrada)

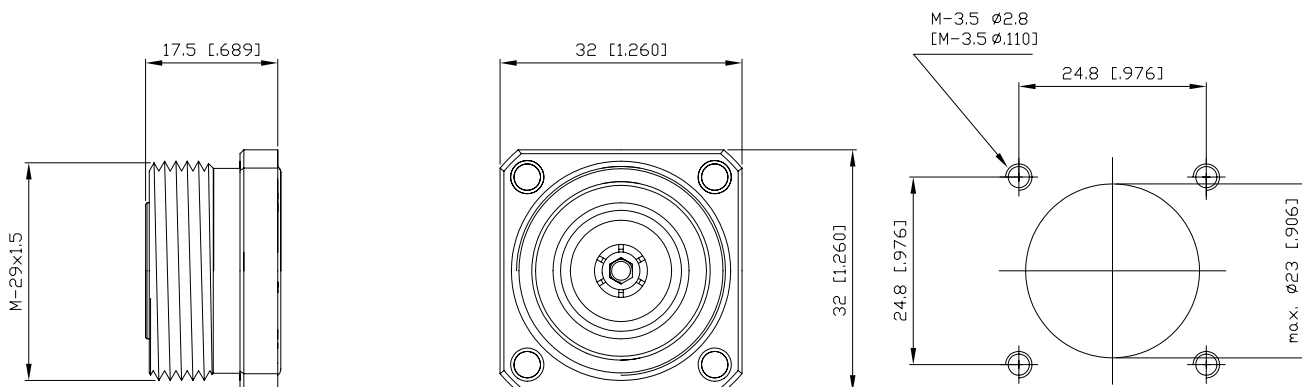
*jack receptacle
(square flange)*



NOTE NOTA		ALFA'R CODE IEC CÓDIGO ALFA'R IEC	ALFA'R CODE BI CÓDIGO ALFA'R BI	
rosca M-3x5	<i>thread M-3x5</i>	A-716-22TR-50	A-716-22TR-50-M	
rosca M-5x8	<i>thread M-5x8</i>	A-716-22TR-50-A	A-716-22TR-50-MA	

hembra panel
(pletina cuadrada)
rosca hembra M-3x3.5 (pin)

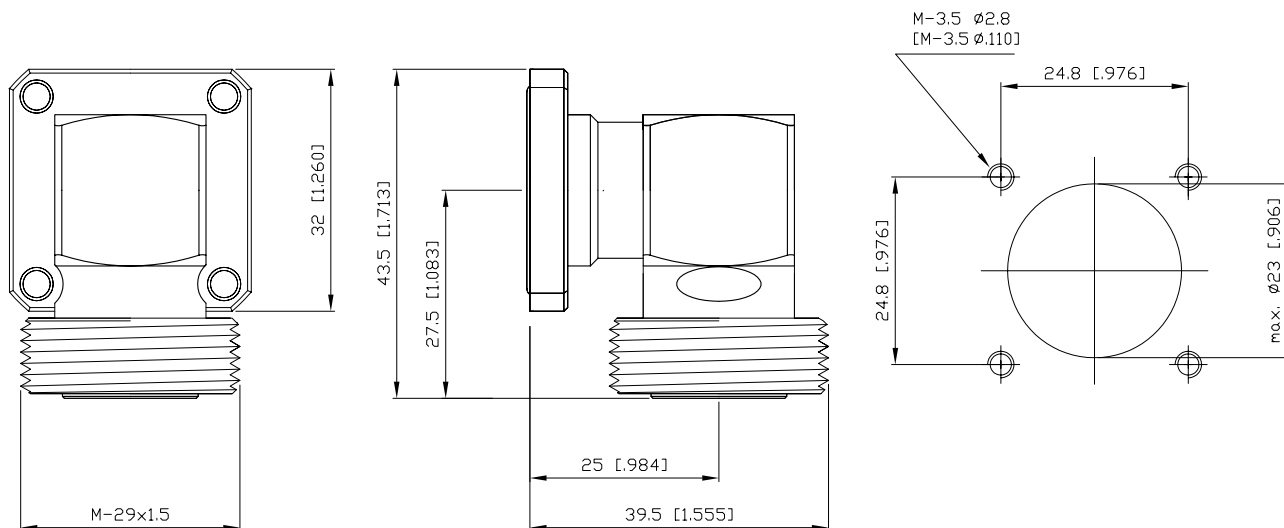
jack receptacle
(square flange)
female thread M-3x3.5 (pin)



<i>NOTE</i>	<i>ALFA'R CODE IEC</i>	<i>ALFA'R CODE BI</i>
NOTA	CÓDIGO ALFA'R IEC	CÓDIGO ALFA'R BI
<i>pin, dielectric and body connector in the same level</i>	A-716-22TRR-50	A-716-22TRR-50-M
<i>pin, dieléctrico y cuerpo conector al mismo nivel</i>		

hembra 90° panel
(pletina cuadrada)
rosca hembra M-3x6 (pin)

90° jack receptacle
(square flange)
female thread M-3x6 (pin)



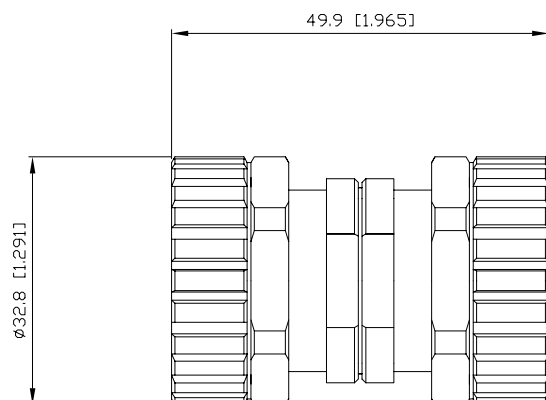
<i>NOTE</i>	<i>ALFA'R CODE IEC</i>	
NOTA	CÓDIGO ALFA'R IEC	
<i>pin, dielectric and body connector in the same level</i>	A-716-23TRR-50	
<i>pin, dieléctrico y cuerpo conector al mismo nivel</i>		

Adaptadores

Adapters

prolongación

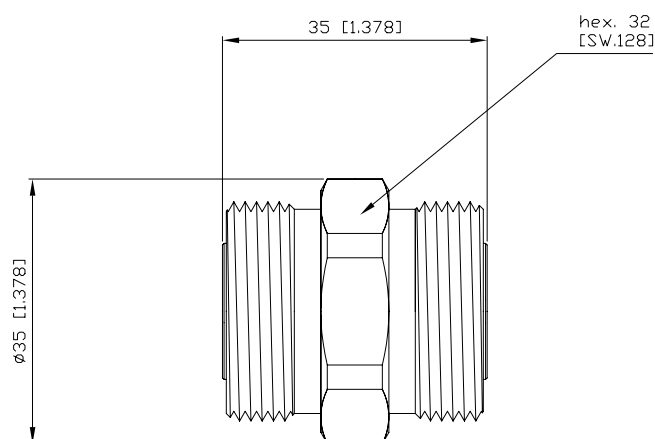
prolongation



<i>NOTE</i>	<i>ALFA`R CODE</i>	
NOTA	CÓDIGO ALFA`R	
plug-plug macho-macho	A-716-03-50	

prolongación

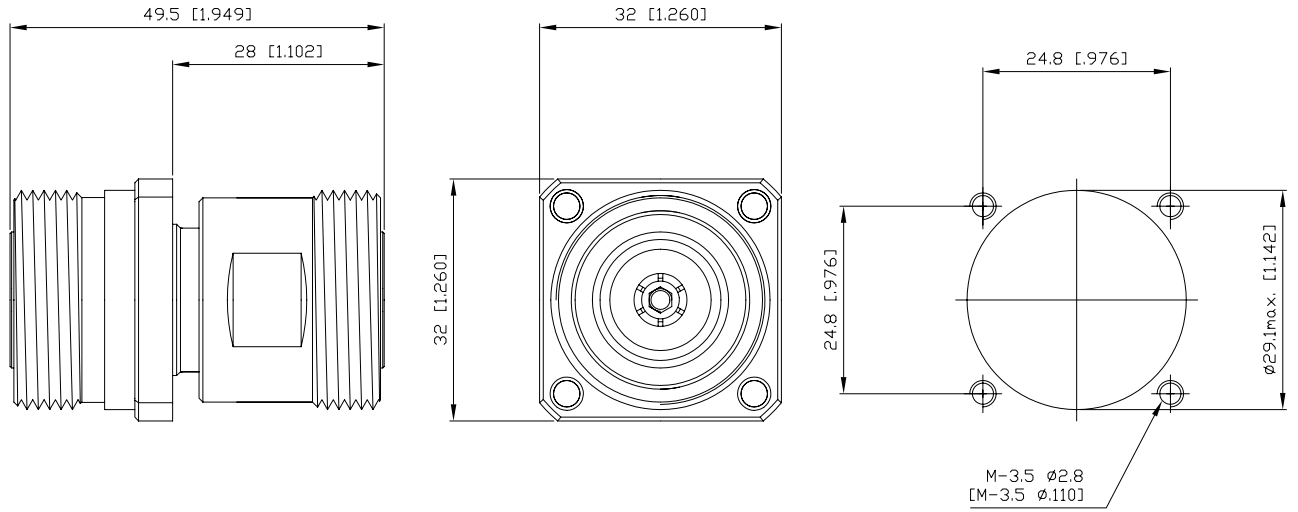
prolongation



<i>NOTE</i>	<i>ALFA`R CODE IEC</i>	
NOTA	CÓDIGO ALFA`R IEC	
jack-jack hembra-hembra	A-716-00-50	

pasamuros hembra-hembra

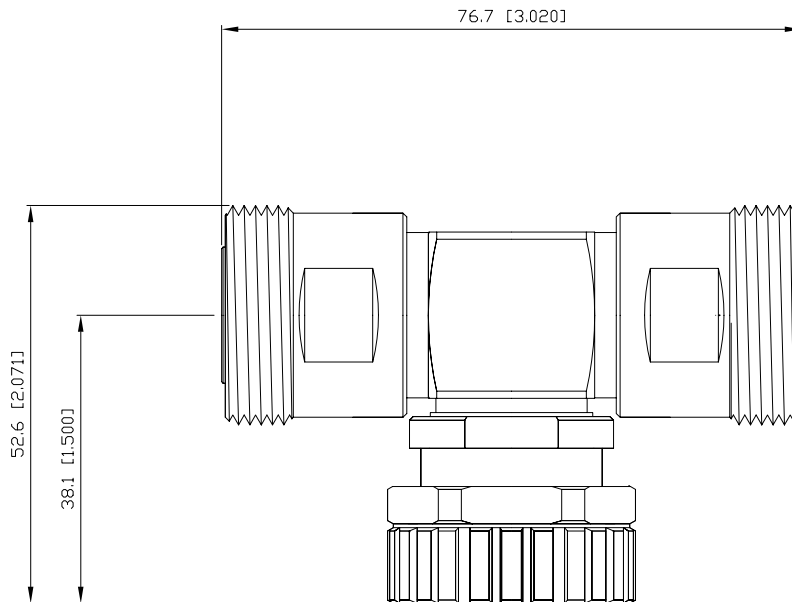
receptacle jack-jack



NOTE NOTA	ALFA'R CODE IEC CÓDIGO ALFA'R IEC	ALFA'R CODE BI CÓDIGO ALFA'R BI	MAX. PANEL THICKNESS GROSOR MAX. PANEL
	A-716-04-50	A-716-04-50-M	15mm
estanco <i>waterproof</i>	A-716-04-50-A	A-716-04-50-N	

adaptador en T

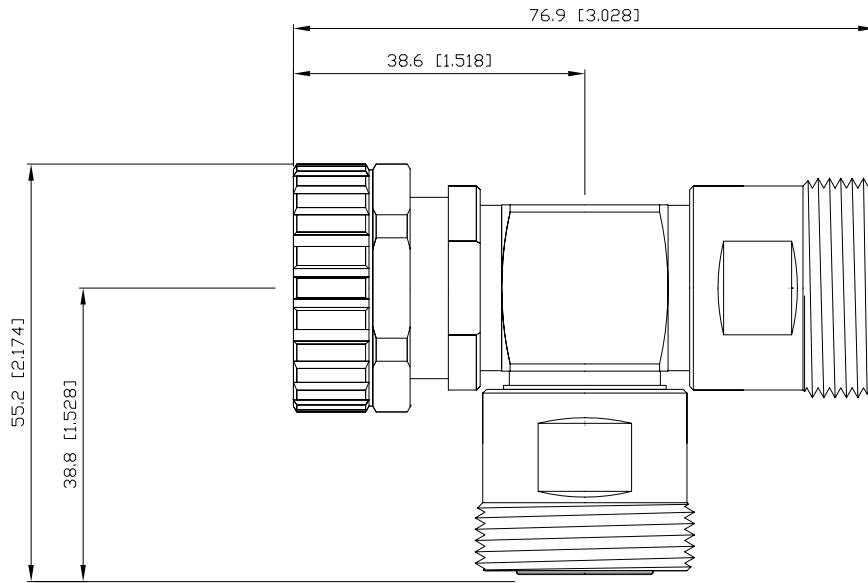
T adapter



	ALFA'R CODE IEC CÓDIGO ALFA'R IEC	ALFA'R CODE BI CÓDIGO ALFA'R BI	
jack-plug-jack hembra-macho-hembra	A-716-40-50	A-716-40-50-M	

adaptador en T

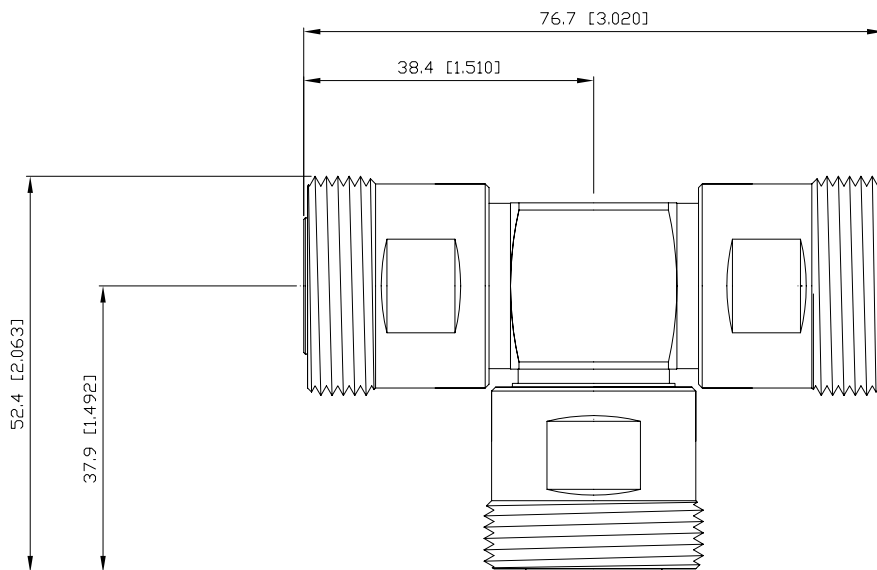
T adapter



NOTA	<i>ALFA'R CODE IEC</i> CÓDIGO ALFA'R IEC	<i>ALFA'R CODE BI</i> CÓDIGO ALFA'R BI	
<i>plug-jack-jack</i> macho-hembra-hembra	A-716-41-50	A-716-41-50-M	

adaptador en T

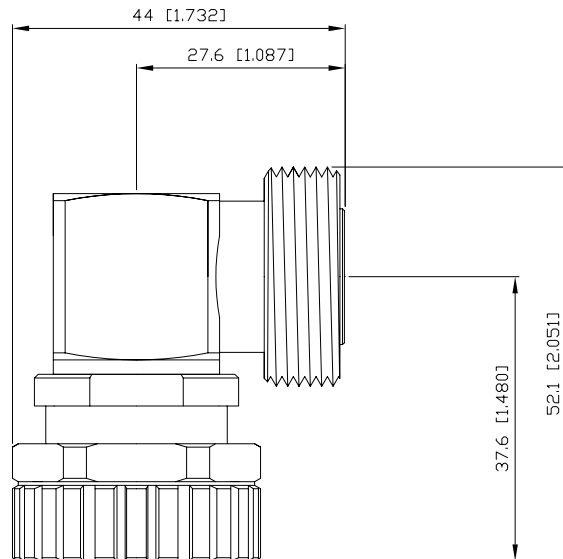
T adapter



NOTE NOTA	<i>ALFA'R CODE IEC</i> CÓDIGO ALFA'R IEC	<i>ALFA'R CODE BI</i> CÓDIGO ALFA'R BI	
<i>jack-jack-jack</i> hembra-hembra-hembra	A-716-44-50	A-716-44-50-M	

adaptador a 90°

90° adapter



<i>NOTE</i>	<i>ALFA`R CODE IEC</i>	
NOTA	CÓDIGO ALFA`R IEC	
<i>plug-jack</i> macho-hembra	A-716-31-50	